



**MCA**

Конструируем  
будущее

unicont.com



WHC-KC "PRO"

2024



# MSA

Конструируем  
будущее

ООО «НПК Морсвязьавтоматика» – современное технологичное предприятие, лидер производства промышленного и судового оборудования для российского и зарубежного рынков.

## **Комплексный подход к решению задач клиента**

Разработка, проектирование, производство, интеграция оборудования в существующую систему. Пусконаладочные работы, обучение персонала, гарантийное и постгарантийное обслуживание. Собственные исследовательские, конструкторские, производственные и сервисные подразделения.

## **Новейшие технологии и качество, проверенное временем**

За два десятилетия нам удалось достичь существенных успехов в ключевых отраслях и освоить новые перспективные направления. Мы непрерывно развиваемся, преумножая знания и учитывая всё лучшее из предыдущего опыта.

## **Привлекательная стоимость и стабильные сроки**

Многолетний опыт и выстроенные процессы позволяют добиться заметного снижения производственных издержек. Мы предлагаем нашим клиентам стабильные сроки изготовления оборудования при сохранении максимально высокого качества продукции и разумных расценок.

Продукция компании «НПК МСА» представлена как на отечественном, так и на международном рынке. Наше оборудование успешно работает в условиях круглосуточных промышленных производств, на коммерческом флоте, принято на вооружение в ВМФ и ФСБ России, установлено на атомных ледоколах и полярных станциях.

## **Наши свидетельства:**

- о признании изготовителя Российским Морским Регистром Судоходства
- о признании изготовителя Российским Речным Регистром

## **Наши сертификаты:**

- СТО
- РМРС
- РРР
- GL

Система менеджмента качества ООО «НПК Морсвязьавтоматика» соответствует требованиям ISO 9001. Возможность поставки с приёмкой ВП МО РФ.

<b>1 Система шкафов ШНС-КС «PRO» .....</b>	<b>4</b>
<b>2 Каркас .....</b>	<b>8</b>
<b>3 Двери .....</b>	<b>10</b>
Одностворчатая дверь, обзорная дверь, двустворчатые распашные двери	
<b>4 Внешние панели .....</b>	<b>12</b>
Задняя панель, боковая панель, кронштейн-панель	
<b>5 Крыша.....</b>	<b>13</b>
Крыша, крыша с воздухопроводом, крыша уличная, потолочная панель сплошная, потолочная панель с щеточным вводом, потолочная панель с эластичным вводом	
<b>6 Основание и цоколь .....</b>	<b>15</b>
Панель с эластичным вводом, панель с щеточным вводом, панель на дно подвижная перфорированная, передние и задние элементы разборного цоколя, боковая панель цоколя, цоколь сварной, кронштейн цоколя, разборный цоколь УК, цоколь сварной УК	
<b>7 Соединение в линейку, крепление к стене .....</b>	<b>19</b>
Угловой корпус, внутренний соединительный комплект, соединительный комплект, наружный соединительный комплект, промежуточная крыша, кронштейн для крепления к стене	
<b>8 Внутренний монтаж.....</b>	<b>23</b>
Монтажная / поперечная рейка 23x73, монтажный / поперечный швеллер 23x73, монтажный профиль 23x73, кронштейн профиля 23x73, монтажная / поперечная рейка 23x48, монтажный / поперечный швеллер 23x48, монтажный профиль 23x48, кронштейн профиля 23x48, монтажная перемычка, монтажная перемычка на дверь, монтажный профиль 23x23, кронштейн профиля 23x23, направляющая рейка 18x38, несущая рейка 25x54, присоединительный комплект, С-образный профиль 21x46, кронштейн С-обр. профиля 21x46, панель монтажная, промежуточная панель, фиксатор монтажной панели, перфорированная панель, секционная монтажная панель, кронштейн монтажной панели, разделительная панель, модульная рама, пластрон, кронштейн DIN-рейки	
<b>9 19" оборудование .....</b>	<b>38</b>
Профиль под 19" оборудование, кронштейн для 19" профиля, пластрон для 19", декоративная панель для 19", монтажный уголок для 19", рейка кабельная с контактом ЭМС, короб модульного оборудования, бесступенчатые направляющие, полка для 19", ловитель, кабельный организатор	
<b>10 Система вентиляции .....</b>	<b>44</b>
Блок вентиляторный, вентиляционная панель, вентиляционная решетка, вентилятор с фильтром	
<b>11 Секционирование по форме 2-4.....</b>	<b>46</b>
Каркас для секционирования, закрытие вертикальное, уголок секционных закрытий, закрытие горизонтальное, секционная монтажная панель, заглушка верхняя, заглушка нижняя, уплотнитель секционной перемычки, уплотнитель секционного разделителя, дверь секционная, секционная панель на винтах, комплект вертикальных разделителей, дверь секционная на всю высоту, кабельный короб, секционный пластрон	
<b>12 Сейсмокомплект.....</b>	<b>54</b>
Сейсмокомплект, цоколь сейсмостойкий	
<b>13 Транспортировка .....</b>	<b>55</b>
Комплекс для транспортировки, рым-болт М12	
<b>14 Принадлежности .....</b>	<b>56</b>
Фиксатор двери, откидная полка, карман на дверь, карман для документации, самоклеящаяся лента, замки, винты, закладные гайки	

1

2

3

4

5

6

7

8

9

10

11

12

13

14

## Корпус

1



Сварной каркас корпуса обеспечивает жёсткость и устойчивость в процессе эксплуатации. Перфорация по всему периметру позволяет быстро и надёжно проводить монтаж различных комплектующих.

- Покрытие** порошковая эпоксидно-полиэфирная краска, цвет RAL 7035, с эффектом шагрени; возможно изменение цвета по желанию
- Степень защиты** совместно с боковыми панелями — IP56
- Комплектность** каркас сварной, панели на дно, задняя панель, крыша, дверь с замком (стандартно – невиброустойчивым) и тягами
- Дополнительно** боковые панели и комплектующие для внутреннего и наружного монтажа заказываются отдельно
- Примечание:** возможно изготовление по индивидуальным параметрам

Артикул:

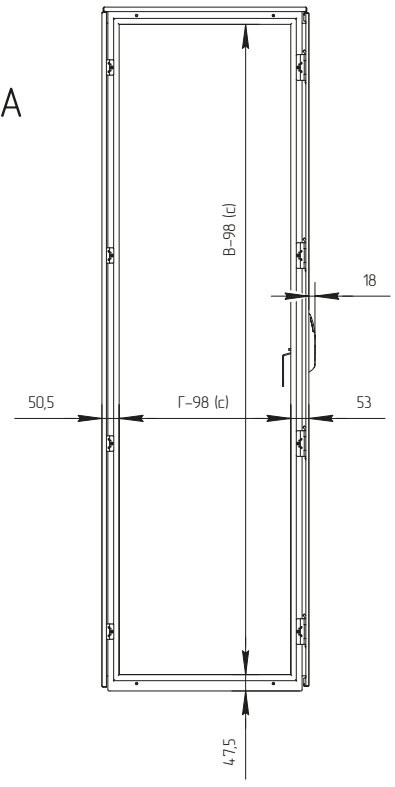
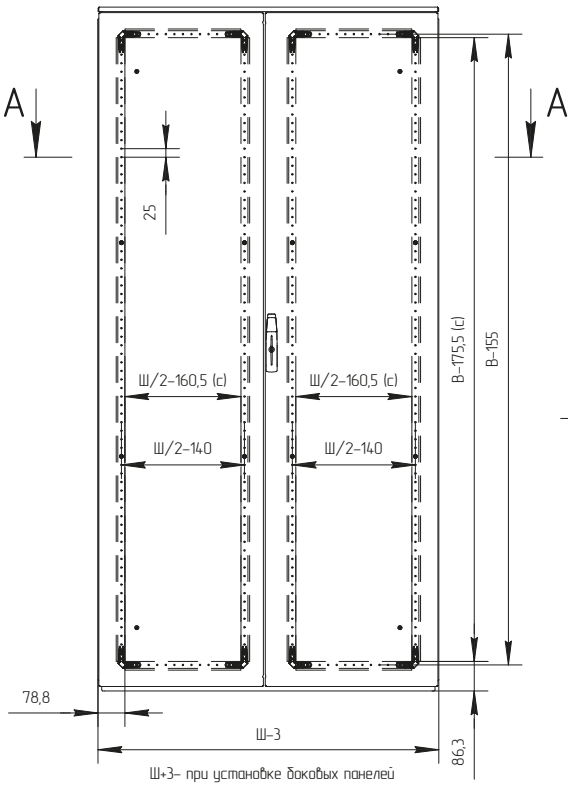
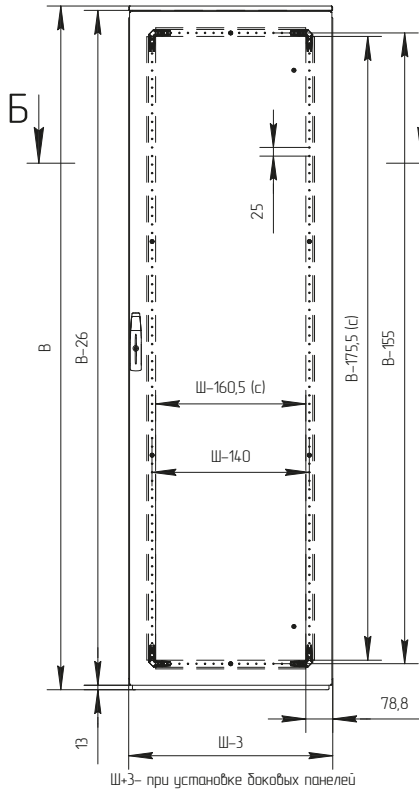
### КС.PRO.1.200.60.80

1 – одна дверь  
2 – две двери

глубина шкафа  
ширина шкафа  
высота шкафа

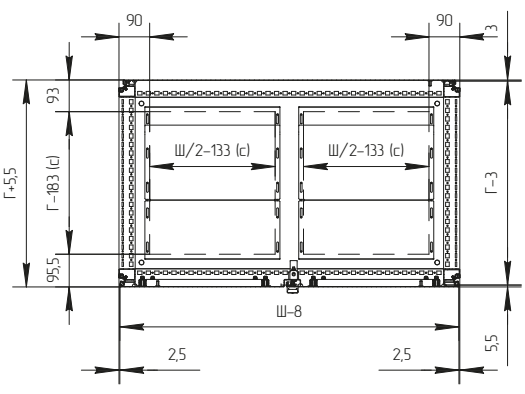
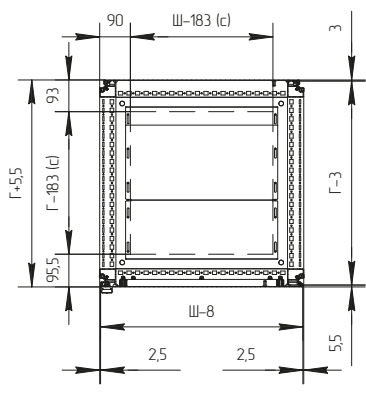
Пример заказа: КС.PRO.1.200.60.80, Корпус ШНС-КС PRO 2000x600x800

Высота (В), мм	Ширина (Ш), мм	Глубина (Г), мм									
		400		500		600		800		1000	
		Одна дверь	Две двери	Одна дверь	Две двери	Одна дверь	Две двери	Одна дверь	Две двери	Одна дверь	Две двери
1200	800							+		+	
	1000								+		
1400	600	+		+		+					
	800	+		+		+					
	1200		+		+		+				
1600	600	+		+		+					
	800	+		+		+					
	1200		+		+		+				
1800	400	+		+		+		+		+	
	600	+		+		+		+		+	
	800	+		+		+		+		+	
	1000		+		+		+		+		+
	1200		+		+		+		+		+
2000	400	+		+		+		+		+	
	600	+		+		+		+		+	
	800	+		+		+		+		+	
	1000		+		+		+		+		+
	1200		+		+		+		+		+
2200	400	+		+		+		+		+	
	600	+		+		+		+		+	
	800	+		+		+		+		+	
	1000		+		+		+		+		+
	1200		+		+		+		+		+



Б-Б

А-А



с – размер в свету



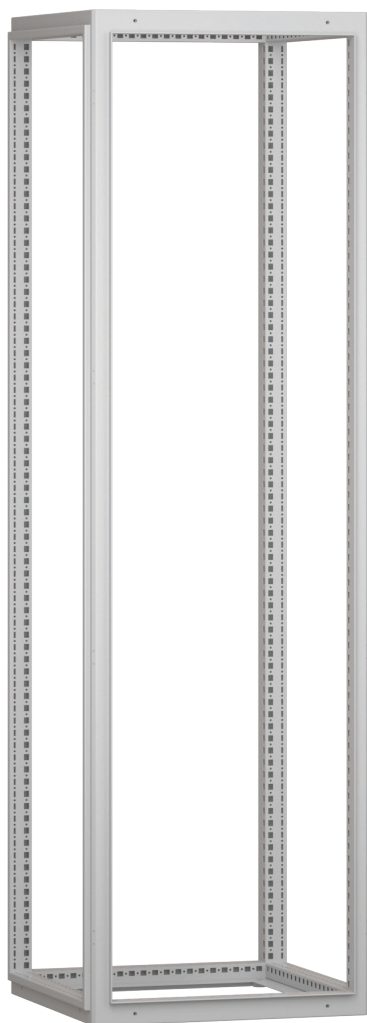
1

Высота (В), мм	Ширина (Ш), мм	Глубина (Г), мм	Артикул №								
			Комплект шкафа	Каркас	Крыша	Дверь	Задняя панель	Боковая панель	Передние и задние элементы цоколя	Боковая панель цоколя	Цоколь сварной
1200	800	800	КС.PRO.1.120.80.80	KCK.PRO.120.80.80	2310.80.80	2410.120.80	2201.120.80	2210.120.80	2100.10.80	2108.10.80	2710.80.80
	800	1000	КС.PRO.1.120.80.100	KCK.PRO.120.80.100	2310.80.100	2410.120.80	2201.120.80	2210.120.100	2100.10.80	2108.10.100	2710.80.100
	1000	1000	КС.PRO.2.120.100.100	KCK.PRO.120.100.100	2310.100.100	2409.120.100	2201.120.100	2210.120.100	2100.10.100	2108.10.100	2710.100.100
1400	600	400	КС.PRO.1.140.60.40	KCK.PRO.140.60.40	2310.60.40	2410.140.60	2201.140.60	2210.140.40	2100.10.60	2108.10.40	2710.60.40
	600	500	КС.PRO.1.140.60.50	KCK.PRO.140.60.50	2310.60.50	2410.140.60	2201.140.60	2210.140.50	2100.10.60	2108.10.50	2710.60.50
	600	600	КС.PRO.1.140.60.60	KCK.PRO.140.60.60	2310.60.60	2410.140.60	2201.140.60	2210.140.60	2100.10.60	2108.10.60	2710.60.60
	800	400	КС.PRO.1.140.80.40	KCK.PRO.140.80.40	2310.80.40	2410.140.80	2201.140.80	2210.140.40	2100.10.80	2108.10.40	2710.80.40
	800	500	КС.PRO.1.140.80.50	KCK.PRO.140.80.50	2310.80.50	2410.140.80	2201.140.80	2210.140.50	2100.10.80	2108.10.50	2710.80.50
	800	600	КС.PRO.1.140.80.60	KCK.PRO.140.80.60	2310.80.60	2410.140.80	2201.140.80	2210.140.60	2100.10.80	2108.10.60	2710.80.60
	1200	400	КС.PRO.2.140.120.40	KCK.PRO.140.120.40	2310.120.40	2409.140.120	2201.140.120	2210.140.40	2100.10.120	2108.10.40	2710.120.40
	1200	500	КС.PRO.2.140.120.50	KCK.PRO.140.120.50	2310.120.50	2409.140.120	2201.140.120	2210.140.50	2100.10.120	2108.10.50	2710.120.50
	1200	600	КС.PRO.2.140.120.60	KCK.PRO.140.120.60	2310.120.60	2409.140.120	2201.140.120	2210.140.60	2100.10.120	2108.10.60	2710.120.60
1600	600	400	КС.PRO.1.160.60.40	KCK.PRO.160.60.40	2310.60.40	2410.160.60	2201.160.60	2210.160.40	2100.10.60	2108.10.40	2710.60.40
	600	500	КС.PRO.1.160.60.50	KCK.PRO.160.60.50	2310.60.50	2410.160.60	2201.160.60	2210.160.50	2100.10.60	2108.10.50	2710.60.50
	600	600	КС.PRO.1.160.60.60	KCK.PRO.160.60.60	2310.60.60	2410.160.60	2201.160.60	2210.160.60	2100.10.60	2108.10.60	2710.60.60
	800	400	КС.PRO.1.160.80.40	KCK.PRO.160.80.40	2310.80.40	2410.160.80	2201.160.80	2210.160.40	2100.10.80	2108.10.40	2710.80.40
	800	500	КС.PRO.1.160.80.50	KCK.PRO.160.80.50	2310.80.50	2410.160.80	2201.160.80	2210.160.50	2100.10.80	2108.10.50	2710.80.50
	800	600	КС.PRO.1.160.80.60	KCK.PRO.160.80.60	2310.80.60	2410.160.80	2201.160.80	2210.160.60	2100.10.80	2108.10.60	2710.80.60
	1200	400	КС.PRO.2.160.120.40	KCK.PRO.160.120.40	2310.120.40	2409.160.120	2201.160.120	2210.160.40	2100.10.120	2108.10.40	2710.120.40
	1200	500	КС.PRO.2.160.120.50	KCK.PRO.160.120.50	2310.120.50	2409.160.120	2201.160.120	2210.160.50	2100.10.120	2108.10.50	2710.120.50
	1200	600	КС.PRO.2.160.120.60	KCK.PRO.160.120.60	2310.120.60	2409.160.120	2201.160.120	2210.160.60	2100.10.120	2108.10.60	2710.120.60
1800	400	400	КС.PRO.1.180.40.40	KCK.PRO.180.40.40	2310.40.40	2410.180.40	2201.180.40	2210.180.40	2100.10.40	2108.10.40	2710.40.40
	400	500	КС.PRO.1.180.40.50	KCK.PRO.180.40.50	2310.40.50	2410.180.40	2201.180.40	2210.180.50	2100.10.40	2108.10.50	2710.40.50
	400	600	КС.PRO.1.180.40.60	KCK.PRO.180.40.60	2310.40.60	2410.180.40	2201.180.40	2210.180.60	2100.10.40	2108.10.60	2710.40.60
	400	800	КС.PRO.1.180.40.80	KCK.PRO.180.40.80	2310.40.80	2410.180.40	2201.180.40	2210.180.80	2100.10.40	2108.10.80	2710.40.80
	400	1000	КС.PRO.1.180.40.100	KCK.PRO.180.40.100	2310.40.100	2410.180.40	2201.180.40	2210.180.100	2100.10.40	2108.10.100	2710.40.100
	600	400	КС.PRO.1.180.60.40	KCK.PRO.180.60.40	2310.60.40	2410.180.60	2201.180.60	2210.180.40	2100.10.60	2108.10.40	2710.60.40
	600	500	КС.PRO.1.180.60.50	KCK.PRO.180.60.50	2310.60.50	2410.180.60	2201.180.60	2210.180.50	2100.10.60	2108.10.50	2710.60.50
	600	600	КС.PRO.1.180.60.60	KCK.PRO.180.60.60	2310.60.60	2410.180.60	2201.180.60	2210.180.60	2100.10.60	2108.10.60	2710.60.60
	600	800	КС.PRO.1.180.60.80	KCK.PRO.180.60.80	2310.60.80	2410.180.60	2201.180.60	2210.180.80	2100.10.60	2108.10.80	2710.60.80
	600	1000	КС.PRO.1.180.60.100	KCK.PRO.180.60.100	2310.60.100	2410.180.60	2201.180.60	2210.180.100	2100.10.60	2108.10.100	2710.60.100
	800	400	КС.PRO.1.180.80.40	KCK.PRO.180.80.40	2310.80.40	2410.180.80	2201.180.80	2210.180.40	2100.10.80	2108.10.40	2710.80.40
	800	500	КС.PRO.1.180.80.50	KCK.PRO.180.80.50	2310.80.50	2410.180.80	2201.180.80	2210.180.50	2100.10.80	2108.10.50	2710.80.50
	800	600	КС.PRO.1.180.80.60	KCK.PRO.180.80.60	2310.80.60	2410.180.80	2201.180.80	2210.180.60	2100.10.80	2108.10.60	2710.80.60
	800	800	КС.PRO.1.180.80.80	KCK.PRO.180.80.80	2310.80.80	2410.180.80	2201.180.80	2210.180.80	2100.10.80	2108.10.80	2710.80.80
	800	1000	КС.PRO.1.180.80.100	KCK.PRO.180.80.100	2310.80.100	2410.180.80	2201.180.80	2210.180.100	2100.10.80	2108.10.100	2710.80.100
	1000	400	КС.PRO.2.180.100.40	KCK.PRO.180.100.40	2310.100.40	2409.180.100	2201.180.100	2210.180.40	2100.10.100	2108.10.40	2710.100.40
	1000	500	КС.PRO.2.180.100.50	KCK.PRO.180.100.50	2310.100.50	2409.180.100	2201.180.100	2210.180.50	2100.10.100	2108.10.50	2710.100.50
	1000	600	КС.PRO.2.180.100.60	KCK.PRO.180.100.60	2310.100.60	2409.180.100	2201.180.100	2210.180.60	2100.10.100	2108.10.60	2710.100.60
	1000	800	КС.PRO.2.180.100.80	KCK.PRO.180.100.80	2310.100.80	2409.180.100	2201.180.100	2210.180.80	2100.10.100	2108.10.80	2710.100.80
	1000	1000	КС.PRO.2.180.100.100	KCK.PRO.180.100.100	2310.100.100	2409.180.100	2201.180.100	2210.180.100	2100.10.100	2108.10.100	2710.100.100
	1200	400	КС.PRO.2.180.120.40	KCK.PRO.180.120.40	2310.120.40	2409.180.120	2201.180.120	2210.180.40	2100.10.120	2108.10.40	2710.120.40
	1200	500	КС.PRO.2.180.120.50	KCK.PRO.180.120.50	2310.120.50	2409.180.120	2201.180.120	2210.180.50	2100.10.120	2108.10.50	2710.120.50
	1200	600	КС.PRO.2.180.120.60	KCK.PRO.180.120.60	2310.120.60	2409.180.120	2201.180.120	2210.180.60	2100.10.120	2108.10.60	2710.120.60
	1200	800	КС.PRO.2.180.120.80	KCK.PRO.180.120.80	2310.120.80	2409.180.120	2201.180.120	2210.180.80	2100.10.120	2108.10.80	2710.120.80
1200	1000	КС.PRO.2.180.120.100	KCK.PRO.180.120.100	2310.120.100	2409.180.120	2201.180.120	2210.180.100	2100.10.120	2108.10.100	2710.120.100	



Высота (В), мм	Ширина (Ш), мм	Глубина (Г), мм	Артикул №								
			Комплект шкафа	Каркас	Крыша	Дверь	Задняя панель	Боковая панель	Передние и задние элементы цоколя	Боковая панель цоколя	Цоколь сварной
2000	400	400	КС.PRO.1.200.40.40	KCK.PRO.200.40.40	2310.40.40	2410.200.40	2201.200.40	2210.200.40	2100.10.40	2108.10.40	2710.40.40
	400	500	КС.PRO.1.200.40.50	KCK.PRO.200.40.50	2310.40.50	2410.200.40	2201.200.40	2210.200.50	2100.10.40	2108.10.50	2710.40.50
	400	600	КС.PRO.1.200.40.60	KCK.PRO.200.40.60	2310.40.60	2410.200.40	2201.200.40	2210.200.60	2100.10.40	2108.10.60	2710.40.60
	400	800	КС.PRO.1.200.40.80	KCK.PRO.200.40.80	2310.40.80	2410.200.40	2201.200.40	2210.200.80	2100.10.40	2108.10.80	2710.40.80
	400	1000	КС.PRO.1.200.40.100	KCK.PRO.200.40.100	2310.40.100	2410.200.40	2201.200.40	2210.200.100	2100.10.40	2108.10.100	2710.40.100
	600	400	КС.PRO.1.200.60.40	KCK.PRO.200.60.40	2310.60.40	2410.200.60	2201.200.60	2210.200.40	2100.10.60	2108.10.40	2710.60.40
	600	500	КС.PRO.1.200.60.50	KCK.PRO.200.60.50	2310.60.50	2410.200.60	2201.200.60	2210.200.50	2100.10.60	2108.10.50	2710.60.50
	600	600	КС.PRO.1.200.60.60	KCK.PRO.200.60.60	2310.60.60	2410.200.60	2201.200.60	2210.200.60	2100.10.60	2108.10.60	2710.60.60
	600	800	КС.PRO.1.200.60.80	KCK.PRO.200.60.80	2310.60.80	2410.200.60	2201.200.60	2210.200.80	2100.10.60	2108.10.80	2710.60.80
	600	1000	КС.PRO.1.200.60.100	KCK.PRO.200.60.100	2310.60.100	2410.200.60	2201.200.60	2210.200.100	2100.10.60	2108.10.100	2710.60.100
	800	400	КС.PRO.1.200.80.40	KCK.PRO.200.80.40	2310.80.40	2410.200.80	2201.200.80	2210.200.40	2100.10.80	2108.10.40	2710.80.40
	800	500	КС.PRO.1.200.80.50	KCK.PRO.200.80.50	2310.80.50	2410.200.80	2201.200.80	2210.200.50	2100.10.80	2108.10.50	2710.80.50
	800	600	КС.PRO.1.200.80.60	KCK.PRO.200.80.60	2310.80.60	2410.200.80	2201.200.80	2210.200.60	2100.10.80	2108.10.60	2710.80.60
	800	800	КС.PRO.1.200.80.80	KCK.PRO.200.80.80	2310.80.80	2410.200.80	2201.200.80	2210.200.80	2100.10.80	2108.10.80	2710.80.80
	800	1000	КС.PRO.1.200.80.100	KCK.PRO.200.80.100	2310.80.100	2410.200.80	2201.200.80	2210.200.100	2100.10.80	2108.10.100	2710.80.100
	1000	400	КС.PRO.2.200.100.40	KCK.PRO.200.100.40	2310.100.40	2409.200.100	2201.200.100	2210.200.40	2100.10.100	2108.10.40	2710.100.40
	1000	500	КС.PRO.2.200.100.50	KCK.PRO.200.100.50	2310.100.50	2409.200.100	2201.200.100	2210.200.50	2100.10.100	2108.10.50	2710.100.50
	1000	600	КС.PRO.2.200.100.60	KCK.PRO.200.100.60	2310.100.60	2409.200.100	2201.200.100	2210.200.60	2100.10.100	2108.10.60	2710.100.60
	1000	800	КС.PRO.2.200.100.80	KCK.PRO.200.100.80	2310.100.80	2409.200.100	2201.200.100	2210.200.80	2100.10.100	2108.10.80	2710.100.80
	1000	1000	КС.PRO.2.200.100.100	KCK.PRO.200.100.100	2310.100.100	2409.200.100	2201.200.100	2210.200.100	2100.10.100	2108.10.100	2710.100.100
1200	400	КС.PRO.2.200.120.40	KCK.PRO.200.120.40	2310.120.40	2409.200.120	2201.200.120	2210.200.40	2100.10.120	2108.10.40	2710.120.40	
1200	500	КС.PRO.2.200.120.50	KCK.PRO.200.120.50	2310.120.50	2409.200.120	2201.200.120	2210.200.50	2100.10.120	2108.10.50	2710.120.50	
1200	600	КС.PRO.2.200.120.60	KCK.PRO.200.120.60	2310.120.60	2409.200.120	2201.200.120	2210.200.60	2100.10.120	2108.10.60	2710.120.60	
1200	800	КС.PRO.2.200.120.80	KCK.PRO.200.120.80	2310.120.80	2409.200.120	2201.200.120	2210.200.80	2100.10.120	2108.10.80	2710.120.80	
1200	1000	КС.PRO.2.200.120.100	KCK.PRO.200.120.100	2310.120.100	2409.200.120	2201.200.120	2210.200.100	2100.10.120	2108.10.100	2710.120.100	
2200	400	400	КС.PRO.1.220.40.40	KCK.PRO.220.40.40	2310.40.40	2410.220.40	2201.220.40	2210.220.40	2100.10.40	2108.10.40	2710.40.40
	400	500	КС.PRO.1.220.40.50	KCK.PRO.220.40.50	2310.40.50	2410.220.40	2201.220.40	2210.220.50	2100.10.40	2108.10.50	2710.40.50
	400	600	КС.PRO.1.220.40.60	KCK.PRO.220.40.60	2310.40.60	2410.220.40	2201.220.40	2210.220.60	2100.10.40	2108.10.60	2710.40.60
	400	800	КС.PRO.1.220.40.80	KCK.PRO.220.40.80	2310.40.80	2410.220.40	2201.220.40	2210.220.80	2100.10.40	2108.10.80	2710.40.80
	400	1000	КС.PRO.1.220.40.100	KCK.PRO.220.40.100	2310.40.100	2410.220.40	2201.220.40	2210.220.100	2100.10.40	2108.10.100	2710.40.100
	600	400	КС.PRO.1.220.60.40	KCK.PRO.220.60.40	2310.60.40	2410.220.60	2201.220.60	2210.220.40	2100.10.60	2108.10.40	2710.60.40
	600	500	КС.PRO.1.220.60.50	KCK.PRO.220.60.50	2310.60.50	2410.220.60	2201.220.60	2210.220.50	2100.10.60	2108.10.50	2710.60.50
	600	600	КС.PRO.1.220.60.60	KCK.PRO.220.60.60	2310.60.60	2410.220.60	2201.220.60	2210.220.60	2100.10.60	2108.10.60	2710.60.60
	600	800	КС.PRO.1.220.60.80	KCK.PRO.220.60.80	2310.60.80	2410.220.60	2201.220.60	2210.220.80	2100.10.60	2108.10.80	2710.60.80
	600	1000	КС.PRO.1.220.60.100	KCK.PRO.220.60.100	2310.60.100	2410.220.60	2201.220.60	2210.220.100	2100.10.60	2108.10.100	2710.60.100
	800	400	КС.PRO.1.220.80.40	KCK.PRO.220.80.40	2310.80.40	2410.220.80	2201.220.80	2210.220.40	2100.10.80	2108.10.40	2710.80.40
	800	500	КС.PRO.1.220.80.50	KCK.PRO.220.80.50	2310.80.50	2410.220.80	2201.220.80	2210.220.50	2100.10.80	2108.10.50	2710.80.50
	800	600	КС.PRO.1.220.80.60	KCK.PRO.220.80.60	2310.80.60	2410.220.80	2201.220.80	2210.220.60	2100.10.80	2108.10.60	2710.80.60
	800	800	КС.PRO.1.220.80.80	KCK.PRO.220.80.80	2310.80.80	2410.220.80	2201.220.80	2210.220.80	2100.10.80	2108.10.80	2710.80.80
	800	1000	КС.PRO.1.220.80.100	KCK.PRO.220.80.100	2310.80.100	2410.220.80	2201.220.80	2210.220.100	2100.10.80	2108.10.100	2710.80.100
	1000	400	КС.PRO.2.220.100.40	KCK.PRO.220.100.40	2310.100.40	2409.220.100	2201.220.100	2210.220.40	2100.10.100	2108.10.40	2710.100.40
	1000	500	КС.PRO.2.220.100.50	KCK.PRO.220.100.50	2310.100.50	2409.220.100	2201.220.100	2210.220.50	2100.10.100	2108.10.50	2710.100.50
	1000	600	КС.PRO.2.220.100.60	KCK.PRO.220.100.60	2310.100.60	2409.220.100	2201.220.100	2210.220.60	2100.10.100	2108.10.60	2710.100.60
	1000	800	КС.PRO.2.220.100.80	KCK.PRO.220.100.80	2310.100.80	2409.220.100	2201.220.100	2210.220.80	2100.10.100	2108.10.80	2710.100.80
	1000	1000	КС.PRO.2.220.100.100	KCK.PRO.220.100.100	2310.100.100	2409.220.100	2201.220.100	2210.220.100	2100.10.100	2108.10.100	2710.100.100
1200	400	КС.PRO.2.220.120.40	KCK.PRO.220.120.40	2310.120.40	2409.220.120	2201.220.120	2210.220.40	2100.10.120	2108.10.40	2710.120.40	
1200	500	КС.PRO.2.220.120.50	KCK.PRO.220.120.50	2310.120.50	2409.220.120	2201.220.120	2210.220.50	2100.10.120	2108.10.50	2710.120.50	
1200	600	КС.PRO.2.220.120.60	KCK.PRO.220.120.60	2310.120.60	2409.220.120	2201.220.120	2210.220.60	2100.10.120	2108.10.60	2710.120.60	
1200	800	КС.PRO.2.220.120.80	KCK.PRO.220.120.80	2310.120.80	2409.220.120	2201.220.120	2210.220.80	2100.10.120	2108.10.80	2710.120.80	
1200	1000	КС.PRO.2.220.120.100	KCK.PRO.220.120.100	2310.120.100	2409.220.120	2201.220.120	2210.220.100	2100.10.120	2108.10.100	2710.120.100	

## Каркас



Для сборки шкафа по индивидуальным требованиям. Сверху предусмотрены глухие отверстия с резьбой M12 для установки рым-болтов.

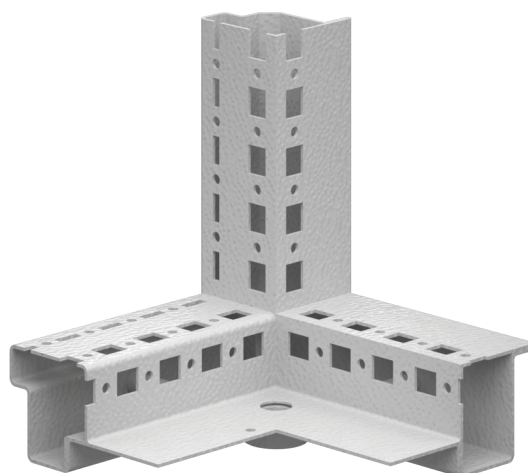
Для крепления цоколя предусмотрены сквозные отверстия диаметром 14 мм. Отверстие в основании закрывается сплошными панелями.

**Материал** листовая сталь, 1,5 мм

**Покрытие** порошковая краска, RAL 7035, шагрень; возможно изменение цвета по желанию

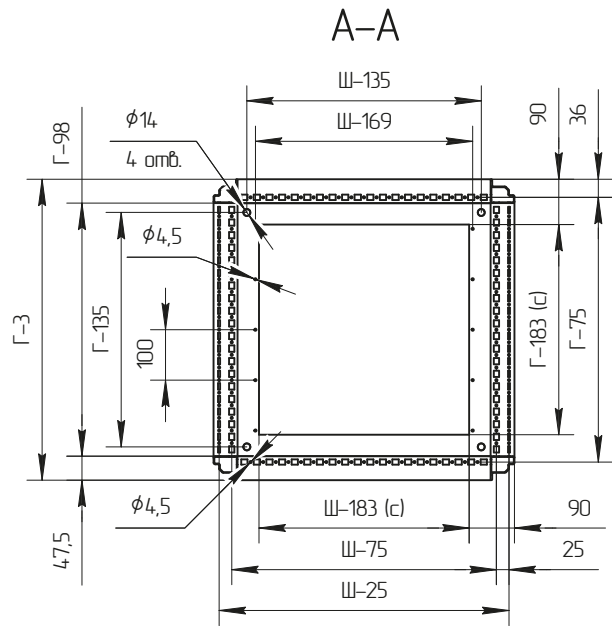
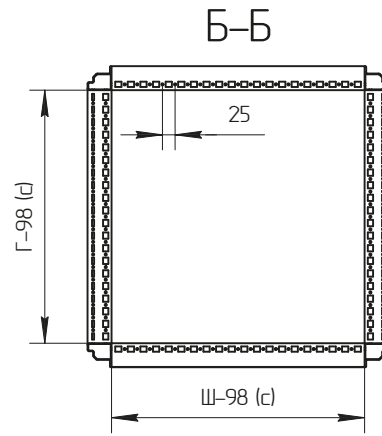
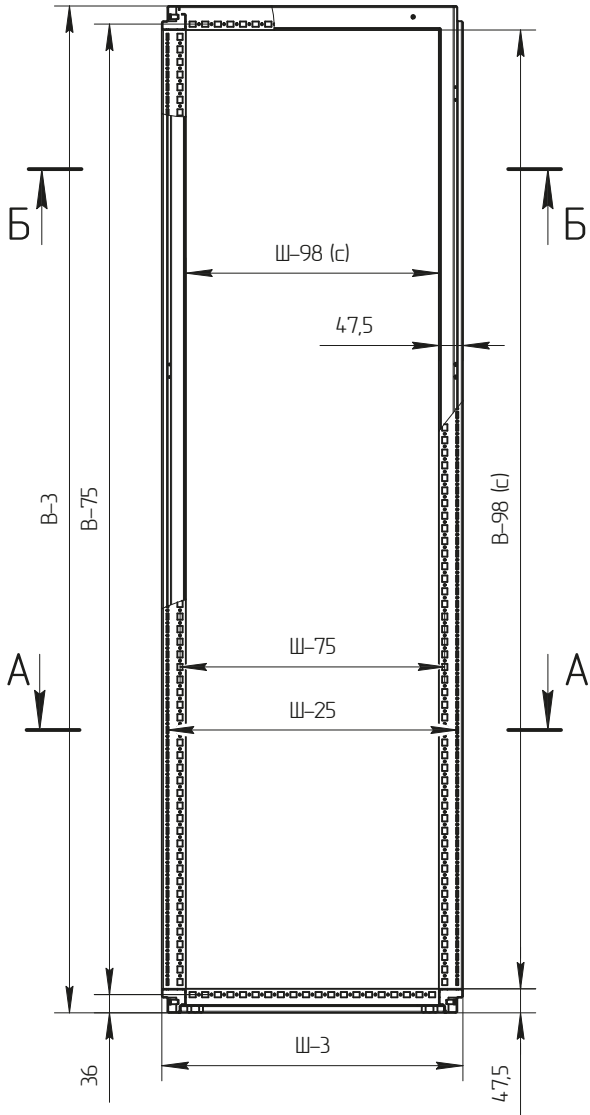
**Комплектность** каркас сварной, комплект панелей на дно

**Примечание** возможно изготовление по индивидуальным размерам



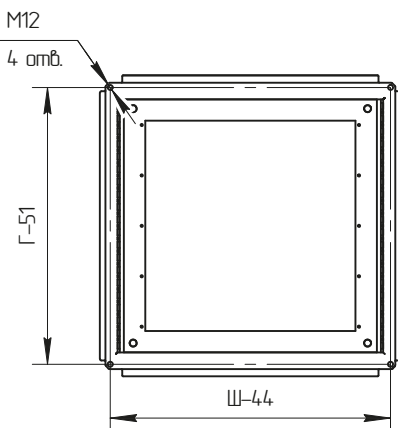
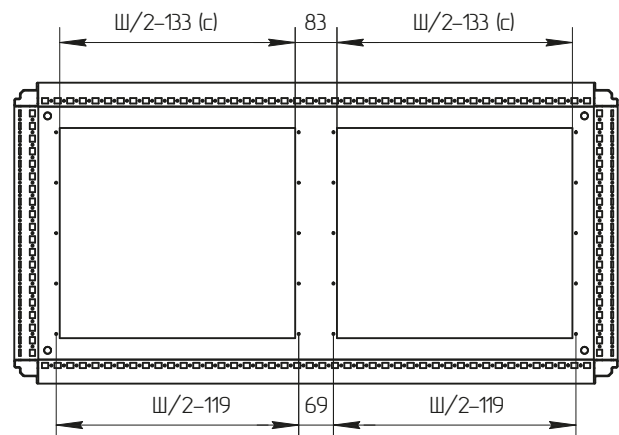
Высота (В), мм	Ширина (Ш), мм	Артикул №									
		400		500		600		800		1000	
			Масса, кг		Масса, кг		Масса, кг		Масса, кг		Масса, кг
1200	800	-		-		-		KCK.PRO.120.80.80	23,1	KCK.PRO.120.80.100	25,4
	1000	-		-		-		KCK.PRO.120.100.80	25,1	-	
1400	600	KCK.PRO.140.60.40	17,9	KCK.PRO.140.60.50	19,1	KCK.PRO.140.60.60	20,3	-		-	
	800	KCK.PRO.140.80.40	20,3	KCK.PRO.140.80.50	21,5	KCK.PRO.140.80.60	22,6	-		-	
	1200	KCK.PRO.140.120.40	25,0	KCK.PRO.140.120.50	26,2	KCK.PRO.140.120.60	27,4	-		-	
1600	600	KCK.PRO.160.60.40	19,8	KCK.PRO.160.60.50	21,0	KCK.PRO.160.60.60	22,2	-		-	
	800	KCK.PRO.160.80.40	22,2	KCK.PRO.160.80.50	23,4	KCK.PRO.160.80.60	24,5	-		-	
	1200	KCK.PRO.160.120.40	26,9	KCK.PRO.160.120.50	28,1	KCK.PRO.160.120.60	29,3	-		-	
1800	400	KCK.PRO.180.40.40	19,4	KCK.PRO.180.40.50	20,6	KCK.PRO.180.40.60	21,7	KCK.PRO.180.40.80	24,1	KCK.PRO.180.40.100	26,4
	600	KCK.PRO.180.60.40	21,7	KCK.PRO.180.60.50	22,9	KCK.PRO.180.60.60	24,1	KCK.PRO.180.60.80	26,4	KCK.PRO.180.60.100	28,8
	800	KCK.PRO.180.80.40	24,1	KCK.PRO.180.80.50	25,3	KCK.PRO.180.80.60	26,4	KCK.PRO.180.80.80	28,8	KCK.PRO.180.80.100	31,2
	1000	KCK.PRO.180.100.40	26,4	KCK.PRO.180.100.50	27,6	KCK.PRO.180.100.60	28,8	KCK.PRO.180.100.80	31,2	KCK.PRO.180.100.100	33,6
	1200	KCK.PRO.180.120.40	28,8	KCK.PRO.180.120.50	30,0	KCK.PRO.180.120.60	31,2	KCK.PRO.180.120.80	33,6	KCK.PRO.180.120.100	36,0
2000	400	KCK.PRO.200.40.40	21,3	KCK.PRO.200.40.50	22,5	KCK.PRO.200.40.60	23,6	KCK.PRO.200.40.80	26,0	KCK.PRO.200.40.100	28,3
	600	KCK.PRO.200.60.40	23,6	KCK.PRO.200.60.50	24,8	KCK.PRO.200.60.60	26,0	KCK.PRO.200.60.80	28,3	KCK.PRO.200.60.100	30,7
	800	KCK.PRO.200.80.40	26,0	KCK.PRO.200.80.50	27,2	KCK.PRO.200.80.60	28,3	KCK.PRO.200.80.80	30,7	KCK.PRO.200.80.100	33,1
	1000	KCK.PRO.200.100.40	28,3	KCK.PRO.200.100.50	29,5	KCK.PRO.200.100.60	30,7	KCK.PRO.200.100.80	33,1	KCK.PRO.200.100.100	35,5
	1200	KCK.PRO.200.120.40	30,7	KCK.PRO.200.120.50	31,9	KCK.PRO.200.120.60	33,1	KCK.PRO.200.120.80	35,5	KCK.PRO.200.120.100	37,9
2200	400	KCK.PRO.220.40.40	23,2	KCK.PRO.220.40.50	24,4	KCK.PRO.220.40.60	25,5	KCK.PRO.220.40.80	27,9	KCK.PRO.220.40.100	30,2
	600	KCK.PRO.220.60.40	25,5	KCK.PRO.220.60.50	26,7	KCK.PRO.220.60.60	27,9	KCK.PRO.220.60.80	30,2	KCK.PRO.220.60.100	32,6
	800	KCK.PRO.220.80.40	27,9	KCK.PRO.220.80.50	29,1	KCK.PRO.220.80.60	30,2	KCK.PRO.220.80.80	32,6	KCK.PRO.220.80.100	35,0
	1000	KCK.PRO.220.100.40	30,2	KCK.PRO.220.100.50	31,4	KCK.PRO.220.100.60	32,6	KCK.PRO.220.100.80	35,0	KCK.PRO.220.100.100	37,4
	1200	KCK.PRO.220.120.40	32,6	KCK.PRO.220.120.50	33,8	KCK.PRO.220.120.60	35,0	KCK.PRO.220.120.80	37,4	KCK.PRO.220.120.100	39,8





$A-A$

(для корпусов шириной от 1000 мм, включительно)



с - размер в свету

**Одностворчатая дверь**


Для установки по всей высоте и ширине шкафа.

Четырёхточечная система запирания.

На дверь установлены вертикальные и горизонтальные профили для жёсткости, вместе с уголками они образуют замкнутый контур – монтажную раму.

**Материал** кронштейны: нержавеющая листовая сталь, 2,5 мм  
элементы системы запирания: нержавеющая листовая сталь, 2 мм  
дверь: листовая сталь, 1,5 мм  
профиль 23x23 мм: оцинкованная листовая сталь, 1,5 мм

**Покрытие** только дверь: порошковая краска, RAL 7035, шагренёв

**Степень защиты** IP56

**Комплектность** дверь, набор кронштейнов, монтажная рама, система запирания, крепёж

**Дополнительно** фиксатор двери (стр. 57)  
карман на дверь (стр. 57)  
откидная полка (стр. 57) замки (стр. 58)  
монтажная перемычка (стр. 27)

Для шкафа шириной (Ш), мм	Артикул №											
	Для шкафа высотой (В), мм											
	1200	Масса, кг	1400	Масса, кг	1600	Масса, кг	1800	Масса, кг	2000	Масса, кг	2200	Масса, кг
400	-		-		-		2410.180.40	17,5	2410.200.40	19	2410.220.40	20,9
600	-		2410.140.60	18,5	2410.160.60	21,2	2410.180.60	23,5	2410.200.60	25,8	2410.220.60	28,1
800	2410.120.80	20,3	2410.140.80	23,2	2410.160.80	26,5	2410.180.80	29,4	2410.200.80	32,3	2410.220.80	35,3

**Обзорная дверь**


Для установки по всей высоте и ширине шкафа.

Четырёхточечная система запирания.

По центру двери установлено стекло.

**Материал** кронштейны: нержавеющая листовая сталь, 2,5 мм  
элементы системы запирания: нержавеющая листовая сталь, 2 мм  
дверь: листовая сталь, 1,5 мм  
стекло: ударопрочное, 5 мм  
монтажная рама: оцинкованная лист. сталь, 1,5 мм

**Покрытие** только дверь: порошковая краска, RAL 7035, шагренёв

**Комплектность** дверь, набор кронштейнов, стекло, монтажная рама, крепёж

**Дополнительно** фиксатор двери (стр. 51)

Для шкафа шириной (Ш), мм	Артикул №											
	Для шкафа высотой (В), мм											
	1200	Масса, кг	1400	Масса, кг	1600	Масса, кг	1800	Масса, кг	2000	Масса, кг	2200	Масса, кг
600	-		2413.140.60	36,3	2413.160.60	37,4	2413.180.60	38,5	2413.200.60	39,6	2413.220.60	40,7
800	2413.120.80	36,4	2413.140.80	37,5	2413.160.80	38,6	2413.180.80	39,7	2413.200.80	40,8	2413.220.80	41,9

## Двустворчатые распашные двери



Для установки по всей высоте и ширине шкафа. Четырёхточечная система запираения основной двери и двухточечная – пассивной. На двери установлены вертикальные и горизонтальные профили для жёсткости, вместе с уголками они образуют замкнутый контур – монтажную раму.

**Материал** кронштейны: нержавеющая листовая сталь, 2,5 мм  
элементы системы запираения:  
нержавеющая листовая сталь, 2 мм  
двери: листовая сталь, 1,5 мм  
монтажная рама: оцинкованная лист. сталь, 1,5 мм

**Покрытие** только двери: порошковая краска, RAL 7035, шагрень

**Степень защиты** при корректной установке — IP56

**Комплектность** 2 двери, набор кронштейнов,  
2 монтажные рамы, система запираения  
основной и пассивной дверей, крепёж

**Дополнительно** фиксатор двери (стр. 57)  
карман на дверь (стр. 57)  
откидная полка (стр. 57), замки (стр. 58)  
монтажная перемычка (стр. 27)

3

Для шкафа шириной (Ш), мм	Артикул №											
	Для шкафа высотой (В), мм											
	1200	Масса, кг	1400	Масса, кг	1600	Масса, кг	1800	Масса, кг	2000	Масса, кг	2200	Масса, кг
1000	2409.120.100	26,9	-	-	-	-	2409.180.100	41,1	2409.200.100	45,3	2409.220.100	49,5
1200	-	-	2409.140.120	36,9	2409.160.120	42,2	2409.180.120	47,0	2409.200.120	51,8	2409.220.120	56,7

## Панель



### Задняя панель

Для установки по всей высоте и ширине шкафа.  
Для шкафов без задней панели.

- Материал** листовая сталь, 1,5 мм
- Покрытие** порошковая краска, RAL 7035, шагрень
- Степень защиты** IP56
- Комплектность** панель, набор кронштейнов для крепления к каркасу, крепёж

### Боковая панель

Для установки по всей высоте и глубине шкафа.

- Материал** листовая сталь, 1,5 мм
- Покрытие** порошковая краска, RAL 7035, шагрень
- Степень защиты** IP56
- Комплектность** 2 панели, крепёж
- Дополнительно** при секционировании по форме 2-4 для монтажа панели на каркас необходимо использовать Кронштейн панель (см. ниже)
- Важно** габарит корпуса по ширине с установленными боковыми панелями на 3 мм больше указанного (см. чертеж стр.5)

Задняя панель

Для шкафа шириной, мм	Артикул №											
	Для шкафа высотой, мм											
	1200	Масса, кг	1400	Масса, кг	1600	Масса, кг	1800	Масса, кг	2000	Масса, кг	2200	Масса, кг
400	-		-		-		2201.180.40	8,8	2201.200.40	9,7	2201.220.40	10,7
600	-		2201.140.60	10,1	2201.160.60	11,6	2201.180.60	13,1	2201.200.60	14,5	2201.220.60	15,9
800	2201.120.80	11,5	2201.140.80	13,4	2201.160.80	15,4	2201.180.80	17,3	2201.200.80	19,2	2201.220.80	21,1
1000	2201.120.100	15,7	-		-		2201.180.100	21,5	2201.200.100	23,9	2201.220.100	26,2
1200	-		2201.140.120	20,0	2201.160.120	23,0	2201.180.120	25,8	2201.200.120	28,6	2201.220.120	31,4

Боковая панель

Для шкафа глубиной, мм	Артикул №											
	Для шкафа высотой, мм											
	1200	Масса, кг	1400	Масса, кг	1600	Масса, кг	1800	Масса, кг	2000	Масса, кг	2200	Масса, кг
400	-		2210.140.40	6,6	2210.160.40	7,6	2210.180.40	8,5	2210.200.40	9,5	2210.220.40	10,4
500	-		2210.140.50	8,3	2210.160.50	9,5	2210.180.50	10,6	2210.200.50	11,8	2210.220.50	13,0
600	-		2210.140.60	10,0	2210.160.60	11,3	2210.180.60	12,6	2210.200.60	14,2	2210.220.60	15,6
800	2210.120.80	11,4	-		-		2210.180.80	17,0	2210.200.80	18,9	2210.220.80	20,8
1000	2210.120.100	14,2	-		-		2210.180.100	21,3	2210.200.100	23,6	2210.220.100	26,0

### Кронштейн панель



Для монтажа боковой панели (см.выше), преимущественно используется при секционировании. Устанавливается на стойку каркаса снаружи.

- Материал** нержавеющая листовая сталь, 2 мм
- Комплектность** кронштейн панель – 1 шт.

Артикул № 2009.04.Б

## Крыша

Для установки в шкаф без крыши.

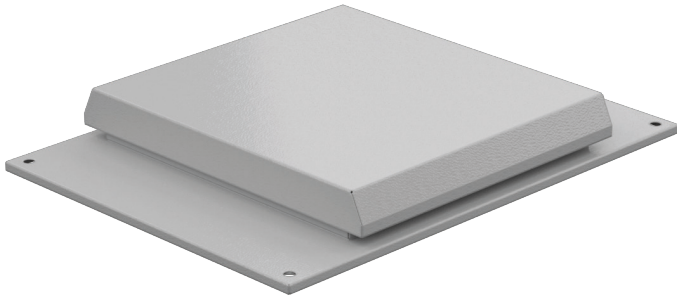


- Материал** листовая сталь, 1,5 мм  
**Покрытие** порошковая краска, RAL 7035, шагрень  
**Степень защиты** IP56  
**Комплектность** крыша, крепёж

Для шкафа шириной, мм	Артикул №									
	400		500		600		800		1000	
	Масса, кг	Масса, кг	Масса, кг	Масса, кг	Масса, кг	Масса, кг	Масса, кг	Масса, кг	Масса, кг	Масса, кг
400	2310.40.40	2,2	2310.40.50	2,7	2310.40.60	3,2	2310.40.80	4,2	2310.40.100	5,3
600	2310.60.40	3,2	2310.60.50	3,9	2310.60.60	4,6	2310.60.80	6,1	2310.60.100	7,7
800	2310.80.40	4,2	2310.80.50	5,1	2310.80.60	6,1	2310.80.80	8,1	2310.80.100	10,1
1000	2310.100.40	5,3	2310.100.50	6,5	2310.100.60	7,7	2310.100.80	10,1	2310.100.100	12,6
1200	2310.120.40	6,3	2310.120.50	7,7	2310.120.60	9,2	2310.120.80	12,0	2310.120.100	15,0

## Крыша с воздуховодом

Для установки в шкаф без крыши или для замены уже существующей. Место установки надёжно герметизируется самоклеющимся уплотнителем. Вентиляционные отверстия 5x50мм дополнительно защищены от прямого воздействия.

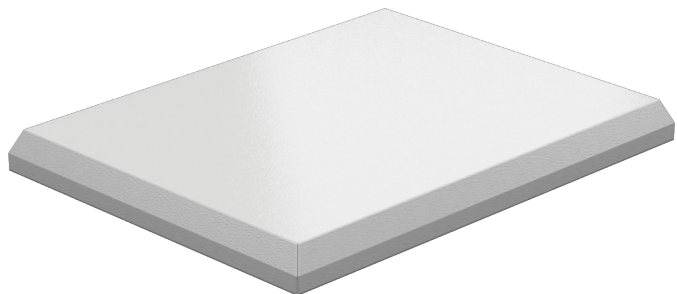


- Материал** листовая сталь, 1,5 мм  
**Покрытие** порошковая краска, RAL 7035, шагрень  
**Степень защиты** IP21  
**Комплектность** крыша, воздуховод, уплотнительная лента и крепёж  
**Дополнительно** блок вентиляторный (стр. 43)

Для шкафа шириной, мм	Артикул №					
	600		800		1000	
	Масса, кг	Масса, кг	Масса, кг	Масса, кг	Масса, кг	Масса, кг
600	2313.60.60	10,0	2313.60.80	11,5	2313.60.100	13,1
800	2313.80.60	11,5	2313.80.80	13,5	2313.80.100	15,5

## Крыша уличная

Для установки в шкаф без крыши или для замены уже существующей. Крепление изнутри на винты, входящие в комплект.



- Материал** листовая сталь, 1,5 мм  
**Покрытие** порошковая краска, RAL 7035, шагрень  
**Степень защиты** IP56  
**Комплектность** крыша, уплотнительная лента, крепёж  
**Важно** только на отдельно стоящий шкаф

Для шкафа шириной, мм	Артикул №									
	400		500		600		800		1000	
	Масса, кг	Масса, кг	Масса, кг	Масса, кг	Масса, кг	Масса, кг	Масса, кг	Масса, кг	Масса, кг	Масса, кг
400	2339.40.40	6,8	2339.40.50	7,9	2339.40.60	8,9	2339.40.80	11,0	2339.40.100	13,1
600	2339.60.40	8,9	2339.60.50	10,2	2339.60.60	11,5	2339.60.80	14,0	2339.60.100	16,6
800	2339.80.40	11,0	2339.80.50	12,5	2339.80.60	14,0	2339.80.80	17,1	2339.80.100	20,1
1000	2339.100.40	13,1	2339.100.50	14,8	2339.100.60	16,6	2339.100.80	20,1	2339.100.100	23,6
1200	2339.120.40	15,2	2339.120.50	17,1	2339.120.60	19,2	2339.120.80	23,1	2339.120.100	27,1

## Потолочные панели

Для установки в шкаф без крыши или для замены уже существующей. Вентиляционные отверстия 5x40 мм.

**Материал** листовая сталь, 1,5 мм  
**Покрытие** порошковая краска, RAL 7035, шагрень

**Степень защиты** IP21  
**Важно** необходима установка в шкаф перед прокладкой кабеля



### Потолочная панель сплошная

**Степень защиты** IP21  
**Комплектность** панель, 4 стойки, крепёж

5

Для шкафа шириной, мм	Артикул сплошной потолочной панели									
	Для шкафа глубиной, мм									
	400	Масса, кг	500	Масса, кг	600	Масса, кг	800	Масса, кг	1000	Масса, кг
<b>400</b>	2320.40.40	3,6	2320.40.50	4,2	2320.40.60	4,8	2320.40.80	6,0	2320.40.100	7,2
<b>600</b>	2320.60.40	4,8	2320.60.50	5,6	2320.60.60	6,4	2320.60.80	8,1	2320.60.100	9,8
<b>800</b>	2320.80.40	6,0	2320.80.50	7,0	2320.80.60	8,1	2320.80.80	10,2	2320.80.100	12,4
<b>1000</b>	2320.100.40	7,2	2320.100.50	8,5	2320.100.60	9,8	2320.100.80	12,4	2320.100.100	14,9



### С щеточным кабельным вводом

**Комплектность** панель, 2 щетки, 4 стойки, крепёж

Для шкафа шириной, мм	Артикул потолочной панели с щеточным кабельным вводом									
	Для шкафа глубиной, мм									
	400	Масса, кг	500	Масса, кг	600	Масса, кг	800	Масса, кг	1000	Масса, кг
<b>400</b>	2320.40.40.Щ	3,4	2320.40.50.Щ	4,0	2320.40.60.Щ	4,6	2320.40.80.Щ	5,8	-	-
<b>600</b>	2320.60.40.Щ	4,4	2320.60.50.Щ	5,3	2320.60.60.Щ	6,1	2320.60.80.Щ	7,8	2320.60.100.Щ	9,4
<b>800</b>	2320.80.40.Щ	5,4	2320.80.50.Щ	6,5	2320.80.60.Щ	7,6	2320.80.80.Щ	9,7	2320.80.100.Щ	11,8
<b>1000</b>	2320.100.40.Щ	6,4	2320.100.50.Щ	7,8	2320.100.60.Щ	9,1	2320.100.80.Щ	11,7	2320.100.100.Щ	14,2



### С эластичным кабельным вводом

**Комплектность** панель, 2 прижимных профиля, 4 стойки и крепёж

Для шкафа шириной, мм	Артикул потолочной панели с эластичным кабельным вводом									
	Для шкафа глубиной, мм									
	400	Масса, кг	500	Масса, кг	600	Масса, кг	800	Масса, кг	1000	Масса, кг
<b>400</b>	2320.40.40.Э	4,2	2320.40.50.Э	4,8	2320.40.60.Э	5,4	2320.40.80.Э	6,6	-	-
<b>600</b>	2320.60.40.Э	6,0	2320.60.50.Э	6,8	2320.60.60.Э	7,6	2320.60.80.Э	9,3	2320.60.100.Э	10,9
<b>800</b>	2320.80.40.Э	7,7	2320.80.50.Э	8,8	2320.80.60.Э	9,9	2320.80.80.Э	12,0	2320.80.100.Э	14,1
<b>1000</b>	2320.100.40.Э	9,5	2320.100.50.Э	10,8	2320.100.60.Э	12,2	2320.100.80.Э	14,7	2320.100.100.Э	17,3

## Панели

Для прокладки кабеля. В одном варианте защита обеспечивается благодаря щеточному буртику, в другом – с помощью прижимных профилей. Крепится на резьбовыдавливающие винты М5 (в комплект не входят).

**Материал** оцинкованная листовая сталь, 1 мм  
**Степень защиты** IP4x

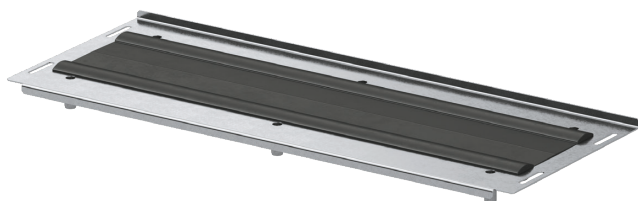
**Важно** панели необходимо установить в шкаф перед прокладкой кабеля

установка в шкаф глубиной 500мм невозможна



### С эластичным вводом

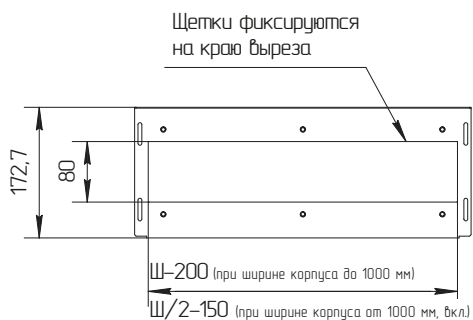
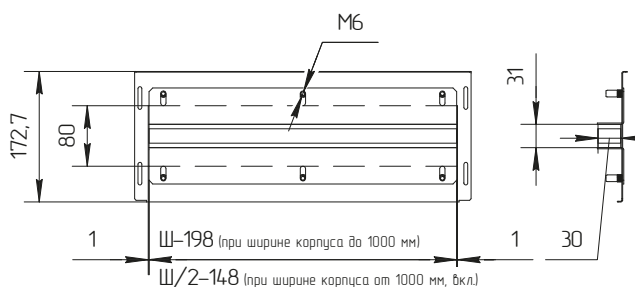
**Комплектность** стандартно:  
 панель, 2 прижимных профиля, крепёж  
 для корпусов шириной 1000 и 1200 мм:  
 2 панели, 4 прижимных профиля, крепёж



### С щёточным вводом

**Комплектность** стандартно:  
 панель и 2 щётки  
 для корпусов шириной 1000 и 1200 мм:  
 2 панели и 4 щётки

Для шкафа шириной (Ш), мм	Панель с щеточным кабельным вводом		Панель с эластичным кабельным вводом	
	Арт. №	Масса, кг	Арт. №	Масса, кг
400	2015.40.Щ	0,51	2015.40.Э	1,02
600	2015.60.Щ	0,98	2015.60.Э	1,95
800	2015.80.Щ	1,41	2015.80.Э	2,87
1000	2015.100.Щ	0,85	2015.100.Э	1,72
1200	2015.120.Щ	1,1	2015.120.Э	2,18



## Панель на дно подвижная перфорированная



Обеспечивает пассивную вентиляцию шкафа.  
Крепится на резьбовыдавливающие винты М5  
(в комплекте входят).

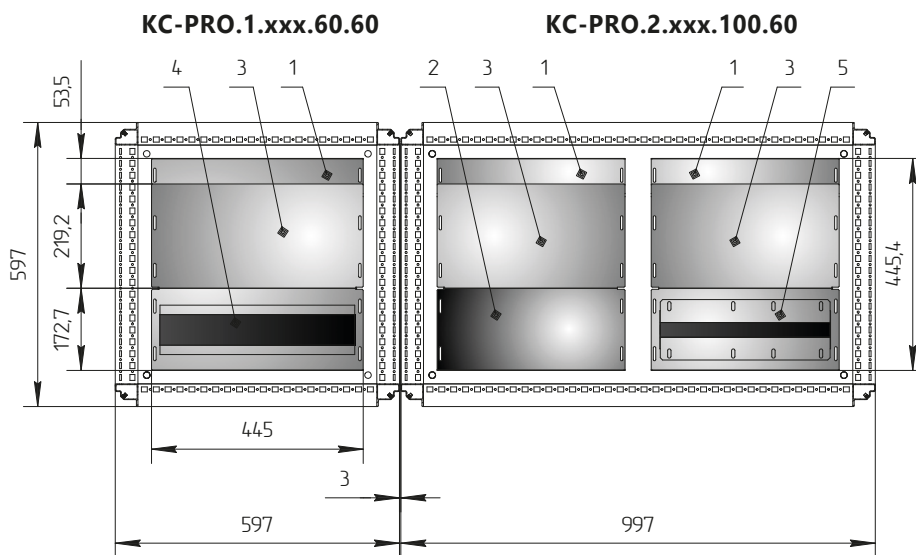
**Материал** оцинкованная листовая сталь, 1 мм  
**Комплектность** стандартно:  
панель – 1 шт.  
для корпусов шириной 1000 и 1200 мм:  
панель – 2 шт.

**Важно** установка в шкаф глубиной 400мм невозможна

Глубина панели, мм	Артикул перфорированной панели Для шкафа шириной, мм									
	400	Масса, кг	600	Масса, кг	800	Масса, кг	1000	Масса, кг	1200	Масса, кг
200	2008.40.200.П	0,36	2008.60.200.П	0,63	2008.80.200.П	0,90	2008.100.200.П	0,56	2008.120.200.П	0,71

6

### Варианты установки панелей на дно



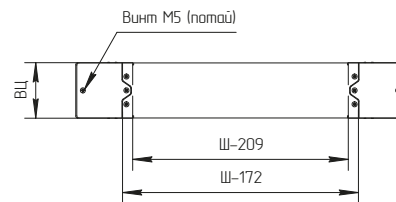
- 1 - 2007.Ш.75 Панель на дно стационарная
- 2 - 2007.Ш.175 Панель на дно стационарная
- 3 - 2008.Ш.200 Панель на дно подвижная перфорированная
- 4 - 2015.Ш.Щ Панель на дно с щёточным кабельным вводом
- 5 - 2015.Ш.Э Панель на дно с эластичным кабельным вводом



## Разборный цоколь



Лицевая панель цоколя перфорированная



## Передние и задние элементы цоколя

Для монтажа корпуса к полу. Передние и задние панели легко снимаются в уже смонтированном корпусе.

Цоколь крепится к корпусу изнутри.

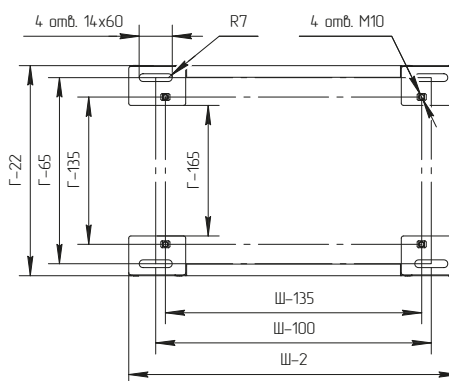
Боковая панель цоколя заказывается отдельно.

**Материал** угловые элементы: листовая сталь, 2 мм  
панели: листовая сталь, 1,5 мм

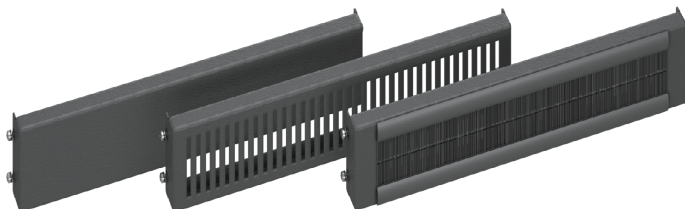
**Покрытие** порошковая краска, RAL 9005, шагрень

**Комплектность** 4 угловых элемента, передняя и задняя сплошная панель, крепёж

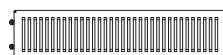
**Дополнительно** боковая панель цоколя (см. ниже), лицевая перфорированная панель цоколя (см. ниже)



Для шкафа шириной (Ш), мм	Цоколь со сплошными панелями				Цоколь с перфорированными панелями			
	Высота цоколя (ВЦ)=100 мм		Высота цоколя (ВЦ)=200 мм		Высота цоколя (ВЦ)=100 мм		Высота цоколя (ВЦ)=200 мм	
	Арт. №	Масса, кг	Арт. №	Масса, кг	Арт. №	Масса, кг	Арт. №	Масса, кг
400	2100.10.40	2,96	2100.20.40	5,66	2100.10.40.П	2,91	2100.20.40.П	5,42
600	2100.10.60	4,63	2100.20.60	6,84	2100.10.60.П	3,39	2100.20.60.П	6,26
800	2100.10.80	4,22	2100.20.80	8,01	2100.10.80.П	3,89	2100.20.80.П	7,11
1000	2100.10.100	4,84	2100.20.100	9,18	2100.10.100.П	4,38	2100.20.100.П	7,95
1200	2100.10.120	5,47	2100.20.120	10,36	2100.10.120.П	4,87	2100.20.120.П	8,78



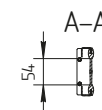
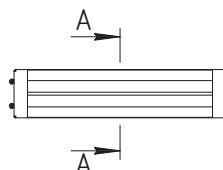
2108.П Боковая панель цоколя перфорированная



2108 Боковая панель цоколя



2108.Щ Боковая панель цоколя с щеточным вводом



## Боковая панель цоколя

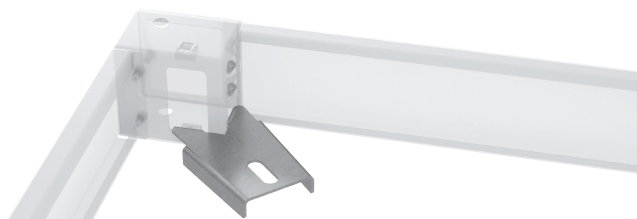
Для закрытия бокового проема цоколя.

**Материал** листовая сталь, 1,5 мм

**Покрытие** порошковая краска, RAL 9005, шагрень

**Комплектность** 2 панели, крепёж

Для шкафа глубиной, мм	Сплошная панель				Перфорированная панель				Панель с щеточным вводом			
	Для цоколя высотой 100 мм		Для цоколя высотой 200 мм		Для цоколя высотой 100 мм		Для цоколя высотой 200 мм		Для цоколя высотой 100 мм		Для цоколя высотой 200 мм	
	Арт. №	Масса, кг	Арт. №	Масса, кг	Арт. №	Масса, кг	Арт. №	Масса, кг	Арт. №	Масса, кг	Арт. №	Масса, кг
400	2108.10.40	0,51	2108.20.40	0,86	2108.10.40.П	0,45	2108.20.40.П	0,68	2108.10.40.Щ	0,56	2108.20.40.Щ	0,70
500	2108.10.50	0,71	2108.20.50	1,18	2108.10.50.П	0,61	2108.20.50.П	0,91	2108.10.50.Щ	0,67	2108.20.50.Щ	0,93
600	2108.10.60	0,91	2108.20.60	1,49	2108.10.60.П	0,77	2108.20.60.П	1,14	2108.10.60.Щ	0,78	2108.20.60.Щ	1,15
800	2108.10.80	1,11	2108.20.80	2,12	2108.10.80.П	1,09	2108.20.80.П	1,60	2108.10.80.Щ	1,00	2108.20.80.Щ	1,60
1000	2108.10.100	1,13	2108.20.100	2,75	2108.10.100.П	1,41	2108.20.100.П	2,06	2108.10.100.Щ	1,22	2108.20.100.Щ	2,05



## Кронштейн цоколя

Для быстрого монтажа цоколя к полу по месту.

**Материал** оцинкованная листовая сталь, 3 мм.

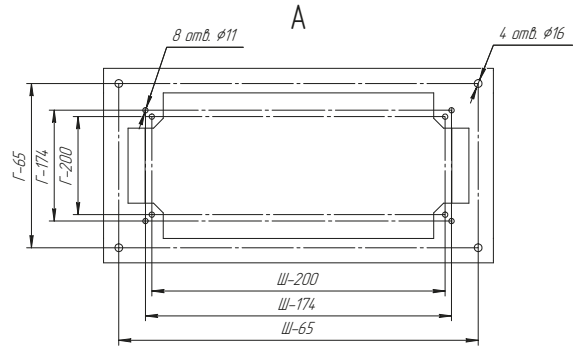
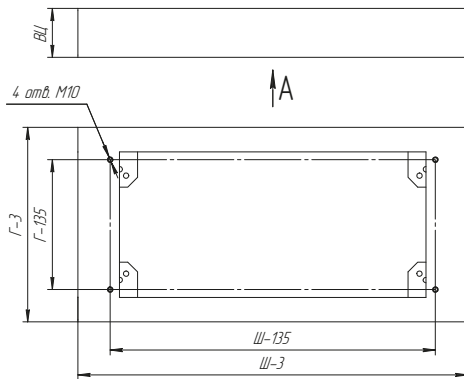
**Комплектность** кронштейн цоколя – 4 шт.

Артикул № 2112

## Цоколь сварной

Для монтажа корпуса к полу. Цоколь крепится к корпусу изнутри.

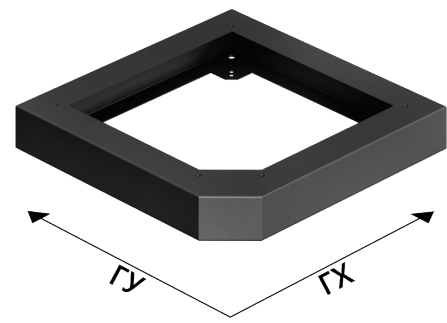
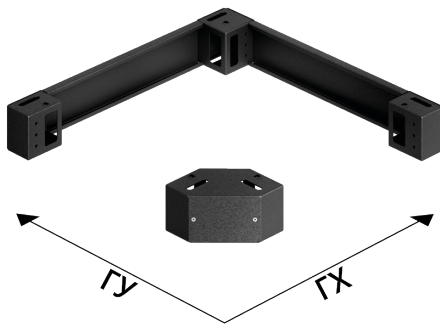
- Материал** листовая сталь, 2 мм
- Покрытие** порошковая краска, RAL 9005, шагрень
- Комплектность** цоколь, крепёж



Высота цоколя (ВЦ), мм	Для шкафа шириной (Ш), мм	Артикул №									
		Для шкафа глубиной (Г), мм									
		400	Масса, кг	500	Масса, кг	600	Масса, кг	800	Масса, кг	1000	Масса, кг
100	400	2710.40.40	4,57	2710.40.50	5,11	2710.40.60	5,65	2710.40.80	6,73	2710.40.100	7,80
	600	2710.60.40	5,48	2710.60.50	6,02	2710.60.60	6,56	2710.60.80	7,64	2710.60.100	8,72
	800	2710.80.40	6,40	2710.80.50	6,94	2710.80.60	7,47	2710.80.80	8,55	2710.80.100	9,63
	1000	2710.100.40	7,31	2710.100.50	7,85	2710.100.60	8,39	2710.100.80	9,47	2710.100.100	10,54
	1200	2710.120.40	8,22	2710.120.50	8,76	2710.120.60	9,30	2710.120.80	10,38	2710.120.100	11,45
200	400	2720.40.40	6,44	2720.40.50	7,21	2720.40.60	7,99	2720.40.80	9,53	2720.40.100	11,08
	600	2720.60.40	7,82	2720.60.50	8,60	2720.60.60	9,37	2720.60.80	10,92	2720.60.100	12,46
	800	2720.80.40	9,21	2720.80.50	9,98	2720.80.60	10,75	2720.80.80	12,30	2720.80.100	13,85
	1000	2720.100.40	10,59	2720.100.50	11,36	2720.100.60	12,13	2720.100.80	13,68	2720.100.100	15,23
	1200	2720.120.40	11,97	2720.120.50	12,74	2720.120.60	13,52	2720.120.80	15,06	2720.120.100	16,61

## Цоколь угловой

Для монтажа углового корпуса к полу. Цоколь крепится к корпусу изнутри.



## Разборный цоколь УК

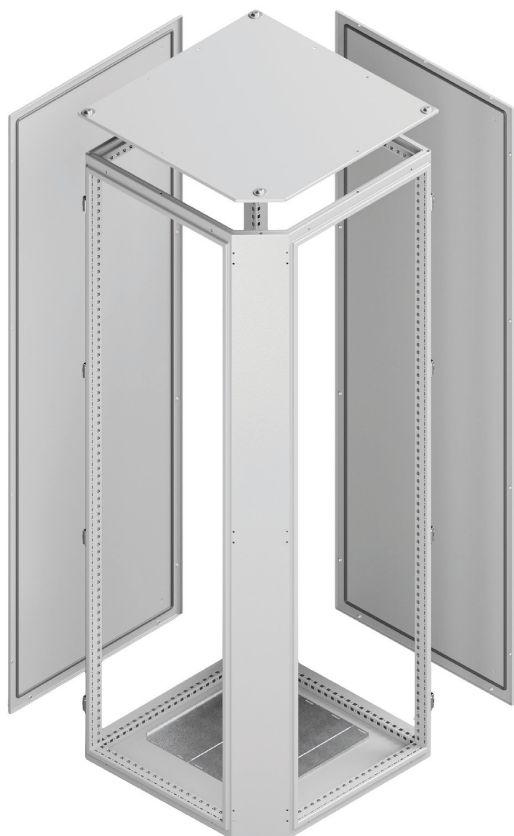
## Цоколь сварной УК

Для угловых корпусов глубиной по Y (ГУ), мм	Для угловых корпусов глубиной по X (ГХ), мм	Разборный цоколь УК со сплошными панелями				Разборный цоколь УК с перфорированными панелями			
		Высота цоколя 100 мм		Высота цоколя 200 мм		Высота цоколя 100 мм		Высота цоколя 200 мм	
		Арт. №	Масса, кг	Арт. №	Масса, кг	Арт. №	Масса, кг	Арт. №	Масса, кг
700	700	2100.10.У.70.70	5,30	2100.20.У.70.70	8,70	2100.10.У.70.70.П	4,90	2100.20.У.70.70.П	7,90
900	900	2100.10.У.90.90	6,00	2100.20.У.90.90	9,90	2100.10.У.90.90.П	5,60	2100.20.У.90.90.П	8,80
1100	1100	2100.10.У.110.110	6,70	2100.20.У.110.110	11,00	2100.10.У.110.110.П	6,10	2100.20.У.110.110.П	9,60

Для угловых корпусов глубиной по Y (ГУ), мм	Для угловых корпусов глубиной по X (ГХ), мм	Цоколь сварной УК			
		Высота цоколя 100 мм		Высота цоколя 200 мм	
		Арт. №	Масса, кг	Арт. №	Масса, кг
700	700	2710.У.70.70	10,50	2720.У.70.70	14,70
900	900	2710.У.90.90	13,30	2720.У.90.90	18,80
1100	1100	2710.У.110.110	16,10	2720.У.110.110	23,00

- Материал** 2100.10.У Разборный цоколь УК: листовая сталь, 1,5 мм (панели) и 2 мм (угловые элементы)  
2710.У Цоколь сварной УК: листовая сталь, 2 мм
- Покрытие** порошковая краска, RAL 9005, шагрень
- Комплектность** 2100.10.У Разборный цоколь УК: 4 угловых элемента, торцевые панели и крепёж  
2710.У Цоколь сварной УК: цоколь и крепёж

## Угловой корпус



Для соединения корпусов в угловую линейку. Возможно как внутреннее, так и наружное соединение с рядом стоящими корпусами. Корпус выполнен на основе сварного каркаса, по всему периметру которого нанесена перфорация для быстрого и надёжного монтажа различных комплектующих.

- Покрытие** порошковая эпоксидно-полиэфирная краска, цвет RAL 7035, с эффектом шагрени. Возможно изменение цвета по желанию
- Степень защиты** совместно с дополнительным уплотнением дна - IP56
- Комплектность** каркас угловой сварной, панели на дно, 2 панели, набор кронштейнов и крепёж, крыша угловая
- Дополнительно** комплектующие для внутреннего/наружного монтажа, рым-болты, самоклеящаяся лента
- Примечание** возможно изготовление по индивидуальным параметрам
- Важно** выбирая нужный габарит углового корпуса, учитывайте, что по направлениям Y и X он больше присоединяемых корпусов на 100 мм

### Артикул КС.PRO.U.200.70.70

Угловой

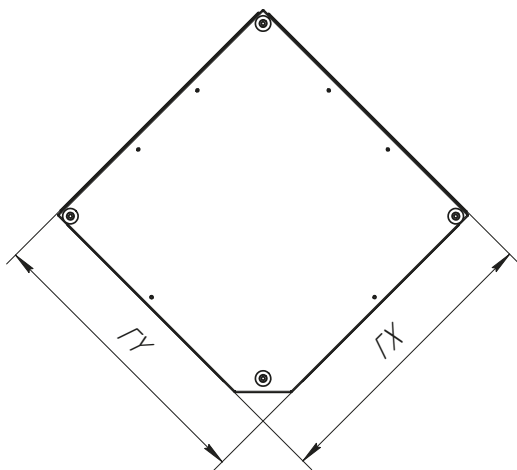
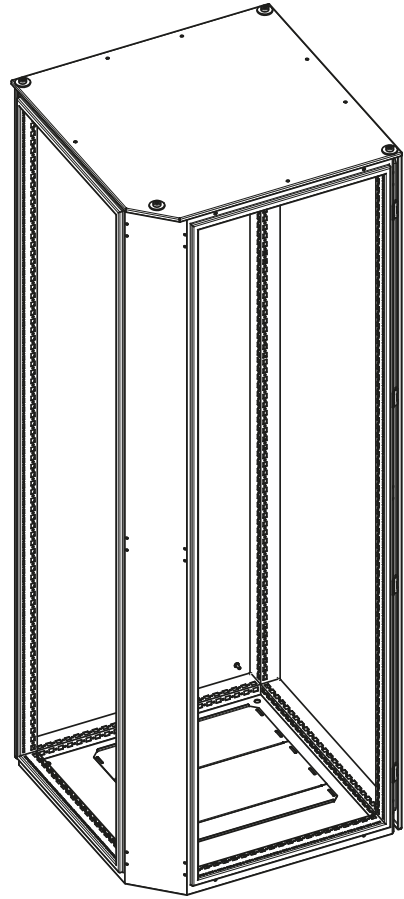
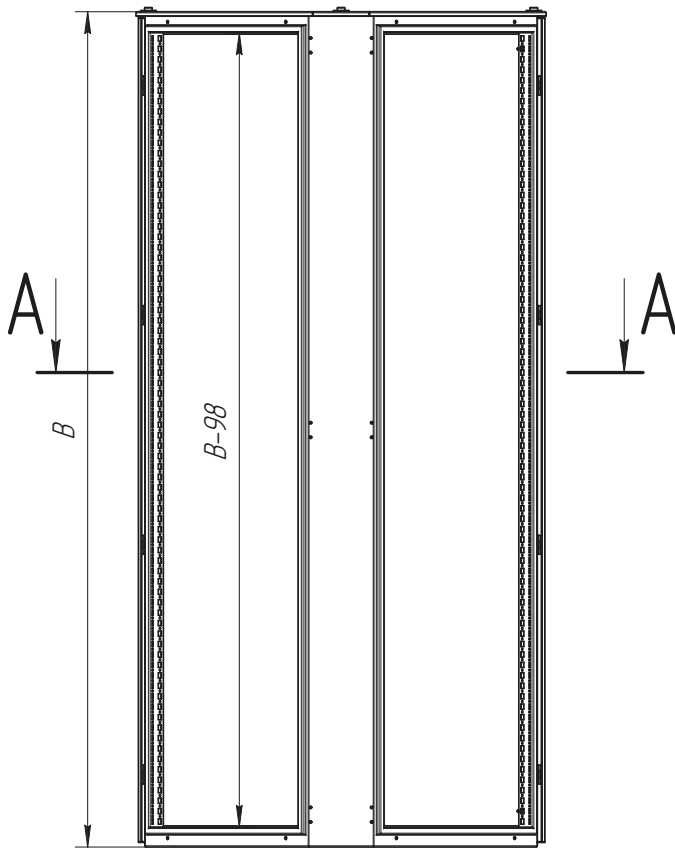
глубина шкафа по X  
ширина шкафа по Y  
высота шкафа

**Пример заказа:** КС.PRO.U.200.70.70, Корпус ШНС-КС PRO, угловой 2000x700x700

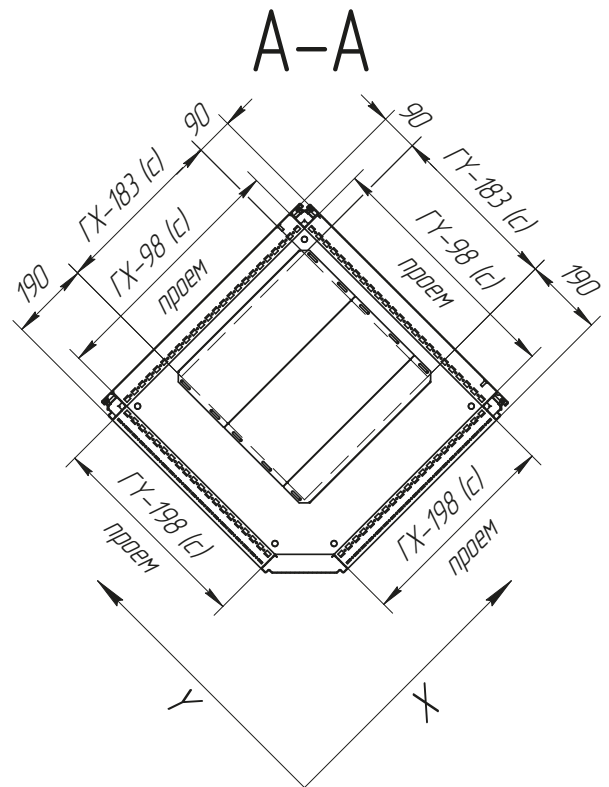
**Примечание:** Для соединения корпусов глубиной 600 мм по сторонам Y и X

Высота (В), мм	Глубина по Y (ГY), мм	Глубина по X (ГX), мм	Артикул №		
			Комплект углового шкафа	Присоединяемый корпус по направлениям	
				Y	X
1800	700	700	КС.PRO.U.180.70.70	КС.PRO.1/2.180.Ш.60	КС.PRO.1/2.180.Ш.60
	900	900	КС.PRO.U.180.90.90	КС.PRO.1/2.180.Ш.80	КС.PRO.1/2.180.Ш.80
	1100	1100	КС.PRO.U.180.110.110	КС.PRO.1/2.180.Ш.100	КС.PRO.1/2.180.Ш.100
2000	700	700	КС.PRO.U.200.70.70	КС.PRO.1/2.200.Ш.60	КС.PRO.1/2.200.Ш.60
	900	900	КС.PRO.U.200.90.90	КС.PRO.1/2.200.Ш.80	КС.PRO.1/2.200.Ш.80
	1100	1100	КС.PRO.U.200.110.110	КС.PRO.1/2.200.Ш.100	КС.PRO.1/2.200.Ш.100
2200	700	700	КС.PRO.U.220.70.70	КС.PRO.1/2.220.Ш.60	КС.PRO.1/2.220.Ш.60
	900	900	КС.PRO.U.220.90.90	КС.PRO.1/2.220.Ш.80	КС.PRO.1/2.220.Ш.80
	1100	1100	КС.PRO.U.220.110.110	КС.PRO.1/2.220.Ш.100	КС.PRO.1/2.220.Ш.100

Высота (В), мм	Глубина по Y (ГY), мм	Глубина по X (ГX), мм		
		700	900	1100
1800	700	+	+	+
	900	+	+	+
	1100	+	+	+
2000	700	+	+	+
	900	+	+	+
	1100	+	+	+
2200	700	+	+	+
	900	+	+	+
	1100	+	+	+



*с- размер в свету*



## Внутренний соединительный комплект

Для объединения шкафов в линейку изнутри  
(соединение только боковое).



- Материал** оцинкованная листовая сталь, 2 мм
- Комплектность** 4 быстрых соединителя, 4 угловых соединителя, уплотнитель и крепёж
- Важно** для создания дополнительной защиты необходимо установить промежуточную крышу (см. ниже)

Артикул №	2700
-----------	------

## Соединительный комплект

Для объединения шкафов в линейку (установка изнутри).



- Материал** Стяжки: листовая сталь, 4 мм  
Защитные накладки: оцинкованная листовая сталь, 1,5 мм
- Покрытие:** только стяжки: порошковая краска, RAL 7035, шагрень
- Комплектность:** 6 стяжек, 6 защитных накладок, уплотнитель и крепёж
- Важно** соединение только боковое, для создания дополнительной защиты необходимо установить промежуточную крышу

Артикул №	2963
-----------	------

## Наружный соединительный комплект

Для объединения шкафов в линейку снаружи  
(соединение только боковое).



- Материал** нержавеющая листовая сталь, 2 мм
- Комплектность** 6 кронштейнов, уплотнитель и крепёж
- Важно** для создания дополнительной защиты необходимо установить промежуточную крышу (см. ниже)

Артикул №	2704
-----------	------

## Промежуточная крыша

Для объединения шкафов сбоку и создания дополнительной защиты стыка между шкафами.



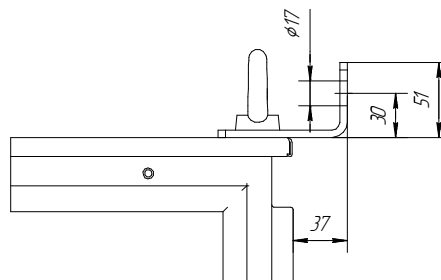
**Материал** листовая сталь, 1,5 мм  
**Покрытие** порошковая краска, RAL 7035, шагрень  
**Комплектность** промежуточная крыша – 1 шт

Арт. №	Для шкафа глубиной, мм	Масса, кг
<b>2312.40</b>	400	0,22
<b>2312.50</b>	500	0,28
<b>2312.60</b>	600	0,35
<b>2312.80</b>	800	0,48
<b>2312.100</b>	1000	0,61

## Кронштейн для крепления к стене

Для дополнительной фиксации шкафа к стене.

**Материал** листовая сталь, 5 мм  
**Покрытие** порошковая краска, RAL 7035, шагрень  
**Комплектность** кронштейн – 2 шт.



Артикул № 2712



## Монтажная рейка 23x73

Для установки различного оборудования. Крепится на каркас в существующую перфорацию внутреннего монтажного уровня или между навесными элементами, установленными также на внутреннем монтажном уровне. Крепление — на резьбовыдавливающие винты М5 (в комплект не входят).

- Материал** оцинкованная листовая сталь, 1,5 мм
- Комплектность** рейка – 1 шт.
- Дополнительно** резьбовыдавливающие винты М5 (стр. 58)

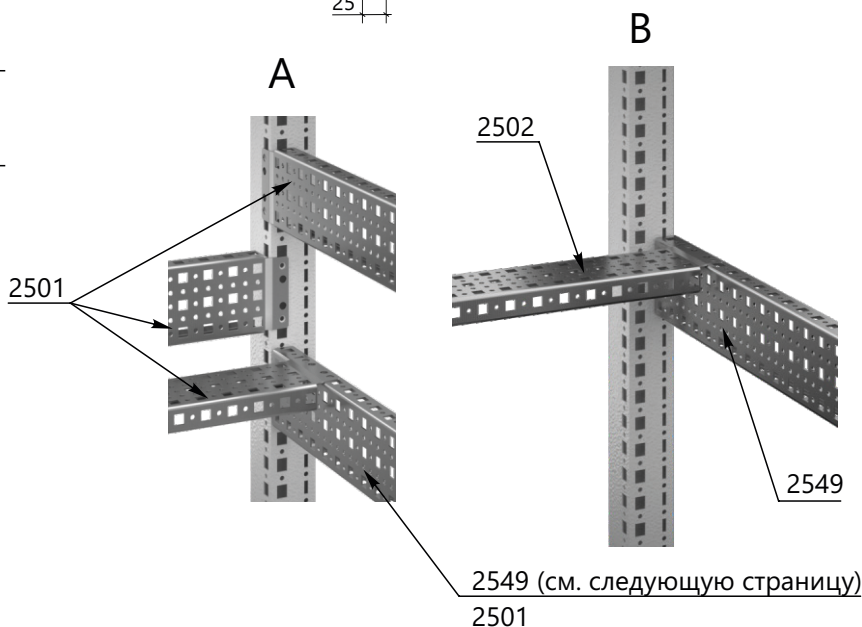
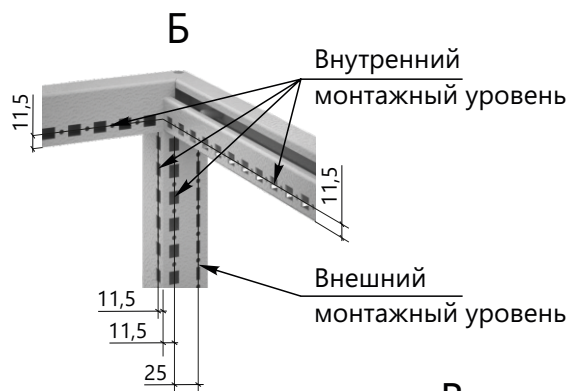
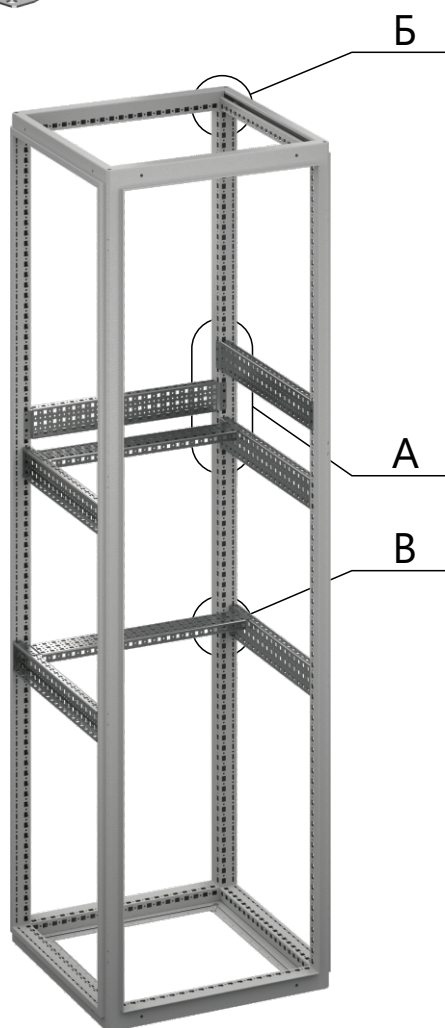
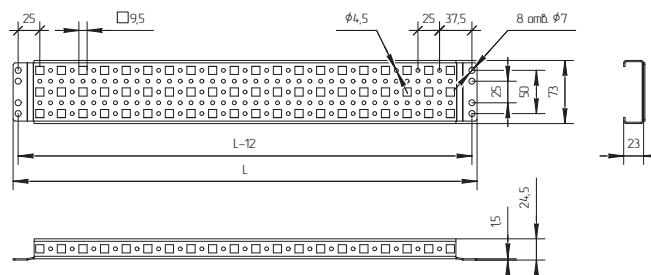
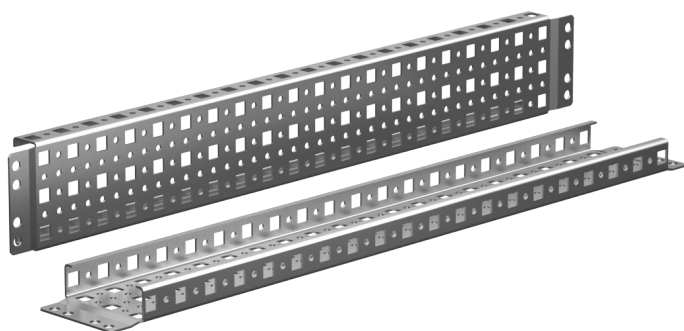
Для шкафа шириной/глубиной, мм	Арт. №	Длина (L), мм	Масса, кг
400	2501.40	337	0,39
500	2501.50	437	0,51
600	2501.60	537	0,63
800	2501.80	737	0,88
1000	2501.100	937	1,12
1200	2501.120	1137	1,36

## Поперечная рейка 23x73

Для установки различного оборудования. Крепится между навесными элементами, установленными на внешнем монтажном уровне. Крепление — на резьбовыдавливающие винты М5 (в комплект не входят).

- Материал** оцинкованная листовая сталь, 1,5 мм
- Комплектность** швеллер – 1 шт.
- Дополнительно** резьбовыдавливающие винты М5 (стр. 58)

Для шкафа шириной, мм	Арт. №	Длина (L), мм	Масса, кг
400	2502.40	387	0,45
500	2502.50	487	0,57
600	2502.60	587	0,69
800	2502.80	787	0,94
1000	2502.100	987	1,18
1200	2502.120	1187	1,43



## Монтажный швеллер 23x73

Для создания монтажных уровней, а также для установки различного оборудования. Крепится на каркас в существующую перфорацию внутреннего или внешнего монтажных уровней, или между навесными элементами, установленными на внутреннем монтажном уровне. Крепится на резьбовыдавливающие винты М5 (в комплект не входят).

- Материал** оцинкованная листовая сталь, 1,5 мм
- Комплектность** швеллер – 1 шт.
- Дополнительно** резьбовыдавливающие винты М5 (стр. 58)

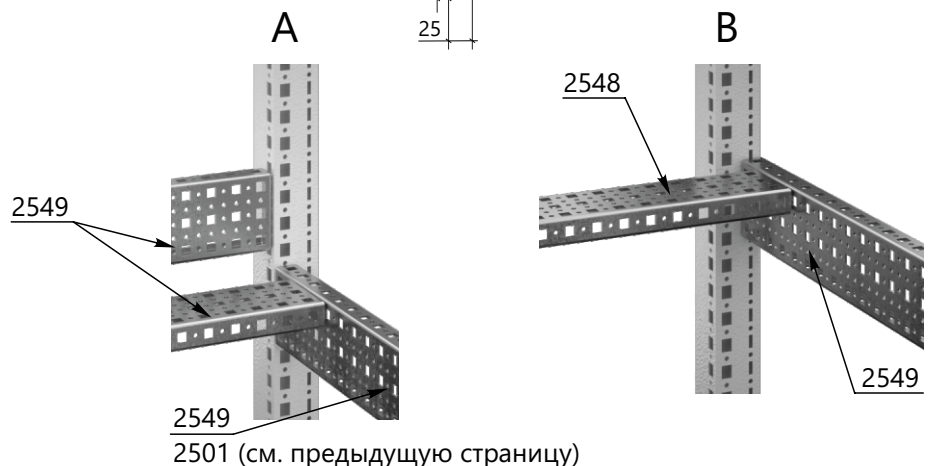
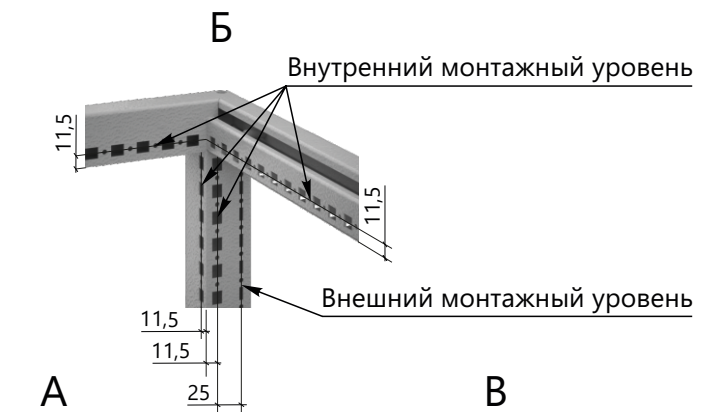
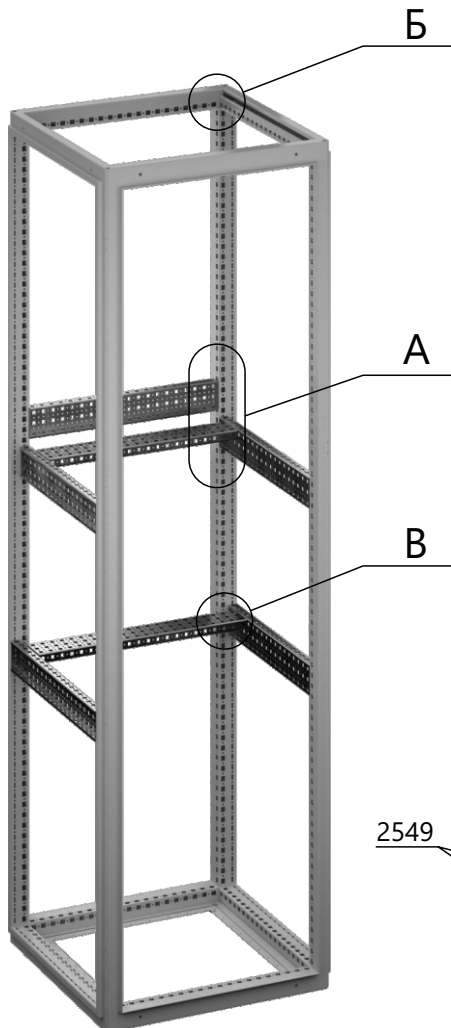
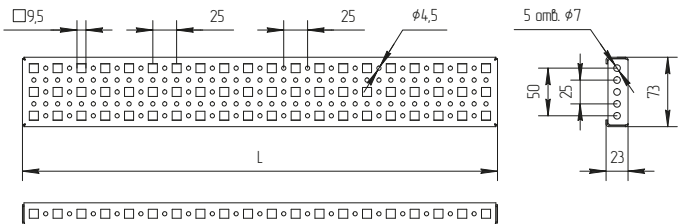
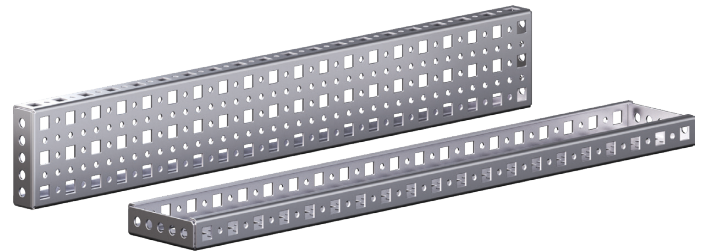
Для шкафа шириной/глубиной/высотой, мм	Арт. №	Длина (L), мм	Масса, кг
400	2549.40	301	0,37
500	2549.50	401	0,49
600	2549.60	501	0,60
800	2549.80	701	0,84
1000	2549.100	901	1,07
1200	2549.120	1101	1,31
1400	2549.140	1301	1,54
1600	2549.160	1501	1,77
1800	2549.180	1701	2
2000	2549.200	1901	2,23
2200	2549.220	2101	2,46

## Поперечный швеллер 23x73

Для создания монтажных уровней, а также для установки различного оборудования. Крепится между навесными элементами, установленными на внешнем монтажном уровне. Крепится на резьбовыдавливающие винты М5 (в комплект не входят).

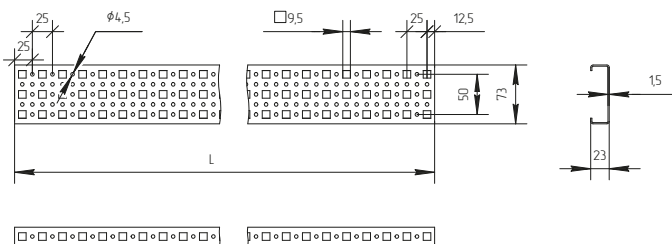
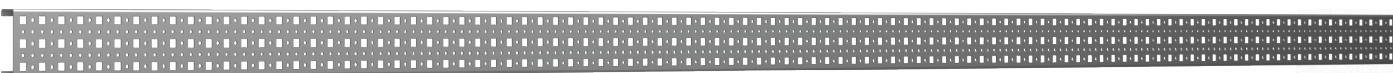
- Материал** оцинкованная листовая сталь, 1,5 мм
- Комплектность** швеллер – 1 шт.
- Дополнительно** резьбовыдавливающие винты М5 (стр. 58)

Для шкафа шириной, мм	Для установки на внешний монтажный уровень		
	Арт. №	Длина (L), мм	Масса, кг
400	2548.40	351	0,44
500	2548.50	451	0,56
600	2548.60	551	0,67
800	2548.80	751	0,91
1000	2548.100	951	1,14
1200	2548.120	1151	1,38





## Монтажный профиль 23x73



Для создания внутренних монтажных уровней.

- Материал** оцинкованная листовая сталь, 1,5 мм
- Комплектность** профиль – 1 шт.
- Дополнительно** резьбовые вдавливающие винты М5 (стр. 58), кронштейн монтажного профиля 23x73 (см. ниже)

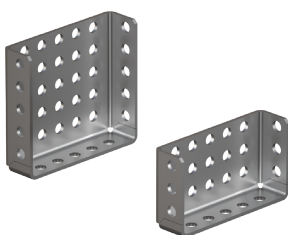
### Для самостоятельной нарезки

Арт. №	Длина (L), мм	Масса, кг
2503.250	2500	2,92

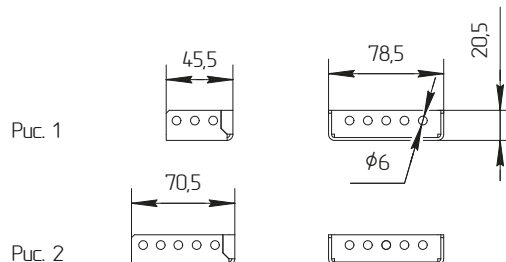
## Кронштейн профиля 23x73

Для крепления монтажного профиля 23x73.

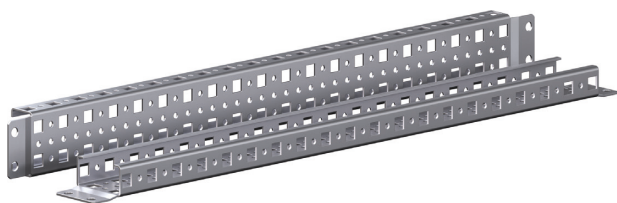
- Материал** оцинкованная листовая сталь, 2 мм
- Комплектность** кронштейн – 2 шт.
- Дополнительно** резьбовые вдавливающие винты М5 (стр. 58)



Арт. №	Рисунок	Масса, кг
2510.1	1	0,084
2510.2	2	0,123



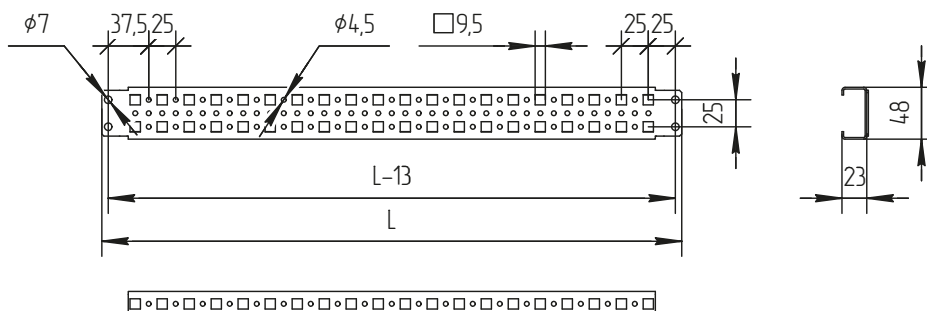
## Монтажная рейка 23x48/ Поперечная рейка 23x48



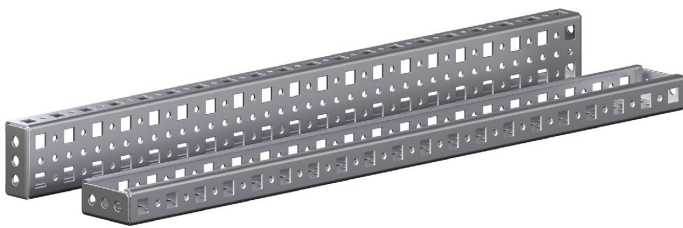
2517 – уменьшенный вариант монтажной рейки 23x73 (стр. 20)  
2518 – уменьшенный вариант поперечной рейки 23x73 (стр. 20)

- Материал** оцинкованная листовая сталь, 1,5 мм
- Комплектность** рейка – 1 шт.
- Дополнительно** резьбовые вдавливающие винты М5 (стр. 58)

Для шкафа шириной/глубиной, мм	Монтажная рейка 23x48			Для шкафа шириной, мм	Поперечная рейка 23x48		
	Арт. №	Длина (L), мм	Масса, кг		Арт. №	Длина (L), мм	Масса, кг
400	2517.40	337	0,44	400	2518.40	387	0,51
500	2517.50	437	0,58	500	2518.50	487	0,65
600	2517.60	537	0,72	600	2518.60	587	0,79
800	2517.80	737	1,01	800	2518.80	787	1,08
1000	2517.100	937	1,29	1000	2518.100	987	1,36
1200	2517.120	1137	1,58	1200	2518.120	1187	1,65



## Монтажный / Поперечный швеллер 23x48

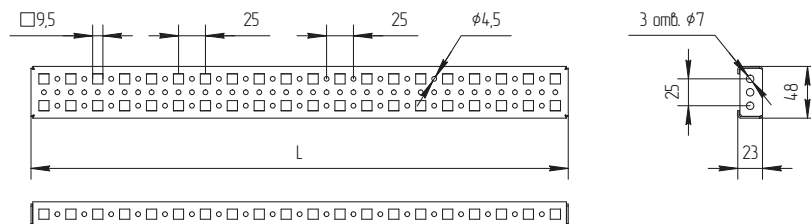


2552 – уменьшенный вариант монтажного швеллера 23x73 (стр. 21)

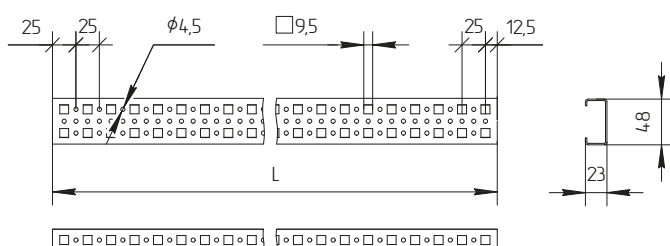
2551 – уменьшенный вариант поперечного швеллера 23x73 (стр. 21)

**Материал** оцинкованная листовая сталь, 1,5 мм  
**Комплектность** швеллер – 1 шт.  
**Дополнительно** резьбовыдавливающие винты М5 (стр. 58)

Для шкафа шириной/глубиной/высотой, мм	Монтажный швеллер 23x48			Для шкафа шириной, мм	Поперечный швеллер 23x48		
	Арт. №	Длина (L), мм	Масса, кг		Арт. №	Длина (L), мм	Масса, кг
400	2552.40	301	0,30	400	2551.40	351	0,35
500	2552.50	401	0,39	500	2551.50	451	0,44
600	2552.60	501	0,48	600	2551.60	551	0,58
800	2552.80	701	0,67	800	2551.80	751	0,72
1000	2552.100	901	0,86	1000	2551.100	951	0,91
1200	2552.120	1101	1,05	1200	2551.120	1151	1,10
1400	2552.140	1301	1,24	-	-	-	-
1600	2552.160	1501	1,43	-	-	-	-
1800	2552.180	1701	1,62	-	-	-	-
2000	2552.200	1901	1,81	-	-	-	-
2200	2552.220	2101	2,00	-	-	-	-



## Монтажный профиль 23x48

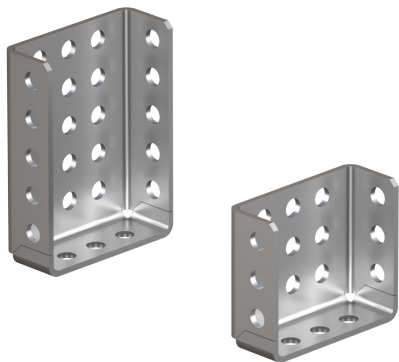


Для создания внутренних монтажных уровней.  
 Уменьшенный вариант монтажного профиля 23x73 (стр. 22)

**Материал** оцинкованная листовая сталь, 1,5 мм  
**Комплектность** профиль – 1 шт.  
**Дополнительно** резьбовыдавливающие винты М5 (стр. 58), кронштейн монтажного профиля 23x48 (стр. 27)

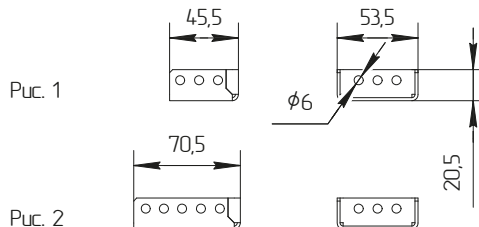
Для самостоятельной нарезки		
Арт. №	Длина (L), мм	Масса, кг
2519.250	2500	2,25

## Кронштейн профиля 23x48



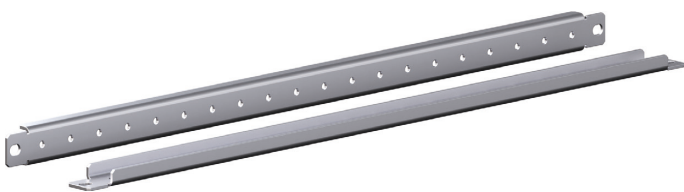
Для крепления монтажного профиля 23x48.

- Материал** оцинкованная листовая сталь, 2 мм
- Комплектность** кронштейн – 2 шт.
- Дополнительно** резьбовыдавливающие винты М5 (стр. 58)



Арт. №	Рисунок	Масса, кг
2520.1	1	0,062
2520.2	2	0,091

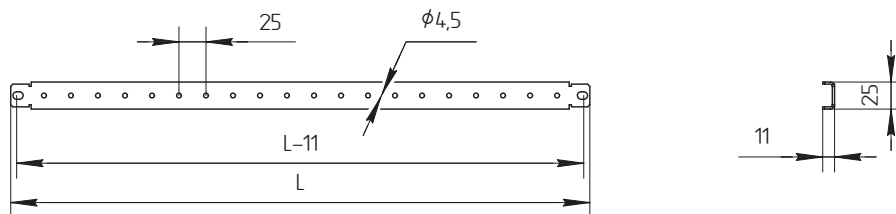
## Монтажная перемычка



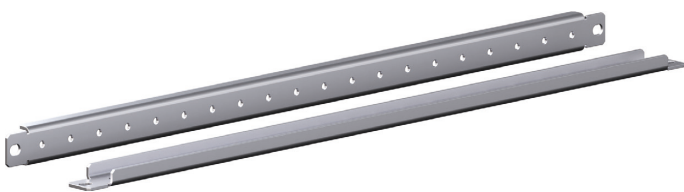
Для прокладки кабелей.

- Материал** оцинкованная листовая сталь, 2 мм
- Комплектность** перемычка – 1 шт.
- Дополнительно** резьбовыдавливающие винты М5 (стр. 58)

Для шкафа шириной/глубиной, мм	Арт. №	Длина (L), мм	Масса, кг
400	2511.40	336	0,22
500	2511.50	436	0,29
600	2511.60	536	0,35
800	2511.80	736	0,47
1000	2511.100	936	0,59
1200	2511.120	1136	0,71



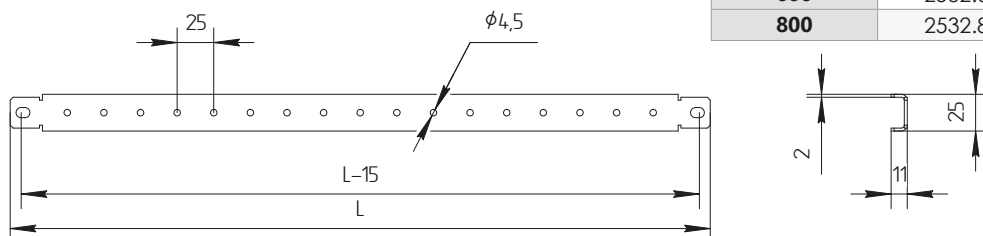
## Монтажная перемычка на дверь



Для прокладки кабелей.

- Материал** оцинкованная листовая сталь, 2 мм
- Комплектность** перемычка – 1 шт.
- Дополнительно** резьбовыдавливающие винты М5 (стр. 58)

Для шкафа шириной, мм	Арт. №	Длина (L), мм	Масса, кг
400	2532.40	278	0,16
500	2532.50	378	0,22
600	2532.60	478	0,28
800	2532.80	678	0,40



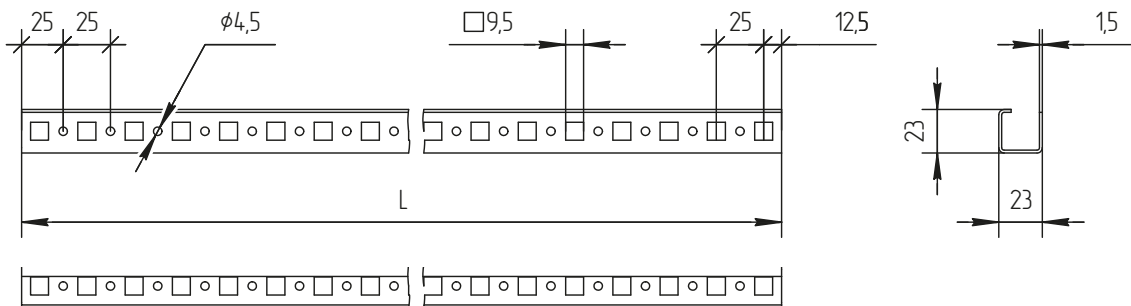
## Монтажный профиль 23x23



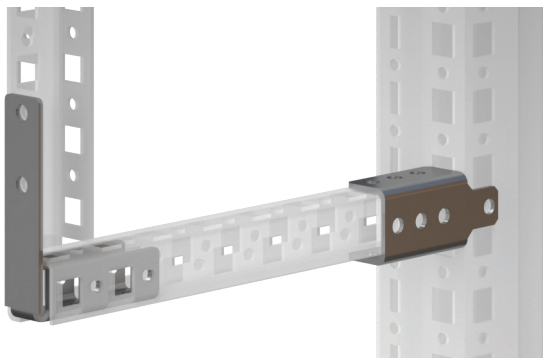
- Материал** оцинкованная листовая сталь, 1,5 мм  
**Комплектность** профиль – 1 шт.  
**Дополнительно** резьбовыдавливающие винты М5 (стр. 58)  
 Кронштейн монтажного профиля 23x23 (см. ниже)

Компактный монтажный профиль для создания внутреннего разделения на секции и отделения сборных шин от оборудования.

Для самостоятельной нарезки		
Арт. №	Длина (L), мм	Масса, кг
2504.250	2500	1,54



## Кронштейн профиля 23x23

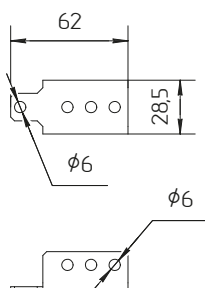


Кронштейн для создания внутреннего разделения на секции и отделения сборных шин при помощи монтажного профиля 23x23. Крепится на резьбовыдавливающие винты М5 (в комплект не входят).

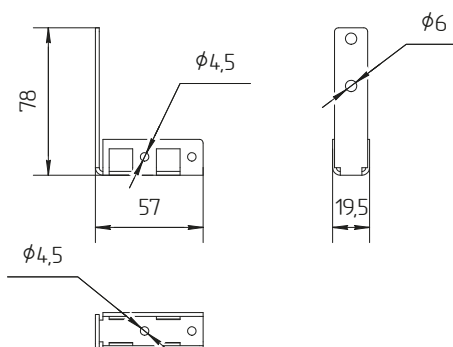
- Материал** оцинкованная листовая сталь, 2 мм  
**Комплектность** кронштейн – 1 шт.  
**Дополнительно** резьбовыдавливающие винты М5 (стр. 58)

**Артикул 2506.1 Кронштейн монтажного профиля 23x23**  
**Артикул 2506.2 Кронштейн монтажного профиля 23x23**

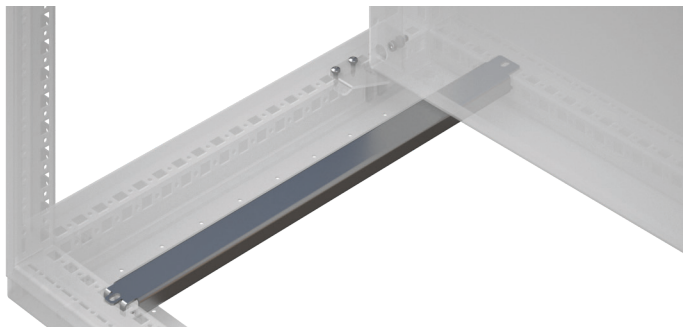
**2506.1 Кронштейн монтажного профиля 23x23**



**2506.2 Кронштейн монтажного профиля 23x23**



## Направляющая рейка 18x38

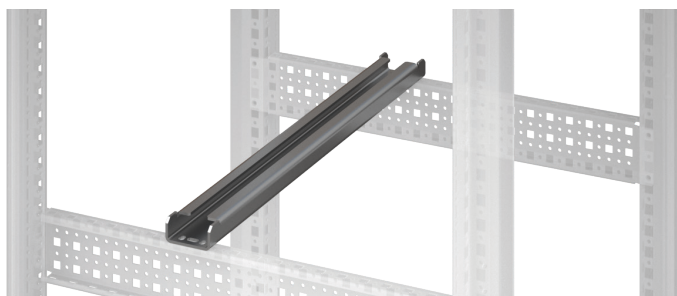


Для монтажа тяжёлых монтажных панелей. МП легко скользит по направляющим и закрепляется на кронштейнах. Установка возможна с шагом 25 мм.

- Материал** оцинкованная листовая сталь, 2 мм
- Комплектность** рейка – 2 шт.
- Дополнительно** резьбовыдавливающие винты М5 (стр. 58)

Арт. №	Для шкафа глубиной, мм	Длина (L), мм	Масса, кг
2505.40	400	339	0,40
2505.50	500	439	0,53
2505.60	600	539	0,66
2505.80	800	739	0,92
2505.100	1000	939	1,17

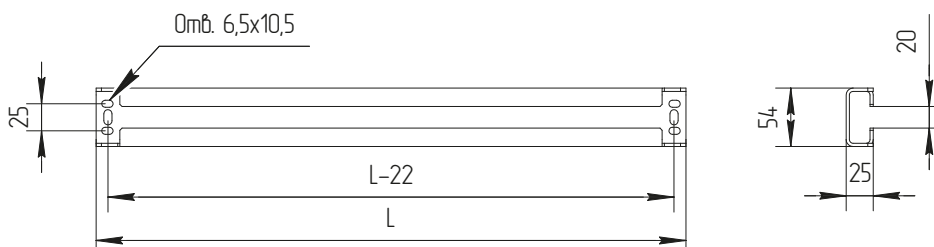
## Несущая рейка 25x54



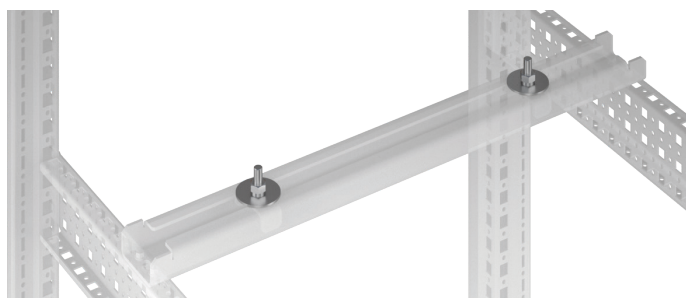
Для монтажа тяжёлых компонентов. Скользящий присоединительный комплект и продольные отверстия в несущей рейке позволяют реализовать любой крепёжный размер.

- Материал** оцинкованная листовая сталь, 3 мм
- Комплектность** рейка – 1 шт.
- Дополнительно** резьбовыдавливающие винты М5 (стр. 58); присоединительный комплект для несущей рейки (стр. 30)

Арт. №	Для шкафа шириной, мм	Длина (L), мм	Масса, кг
2507.40	400	346	0,93
2507.50	500	446	1,21
2507.60	600	546	1,49
2507.80	800	746	2,04
2507.100	1000	946	2,60
2507.120	1200	1146	3,16



## Присоединительный комплект



Скользящие скобы с приварными шпильками, совместно с несущей рейкой, обеспечивают любой крепёжный размер.

- Материал** оцинкованная листовая сталь, 3 мм
- Комплектность** 2 скобы со шпилькой М8, крепёж
- Дополнительно** несущая рейка 25x54 (стр. 28)

Арт. №	2541	Присоединительный комплект
--------	------	----------------------------

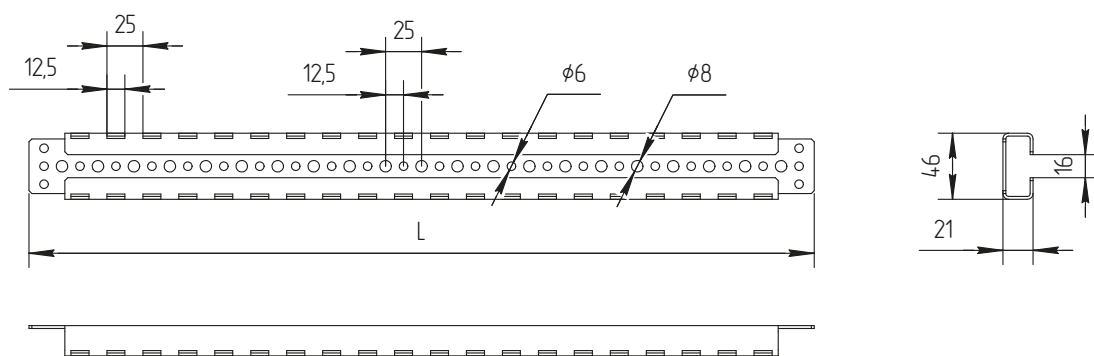
## С-образный профиль 21x46



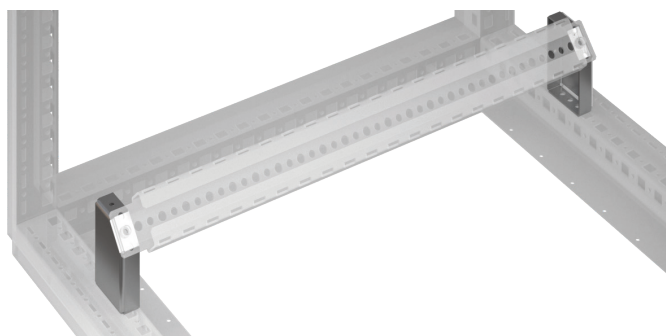
Для подвязки кабелей или монтажа изоляторов.

- Материал** оцинкованная листовая сталь, 2 мм
- Комплектность** профиль – 1 шт.
- Дополнительно** резьбовыдавливающие винты М5 (стр. 58); кронштейн С-образного профиля 21x46 (см. ниже)

Арт. №	Для шкафа шириной/ глубиной, мм	Длина (L), мм	Масса, кг
2509.40	400	346	0,38
2509.50	500	446	0,50
2509.60	600	546	0,61
2509.80	800	746	0,83
2509.100	1000	946	1,05
2509.120	1200	1146	1,27



## Кронштейн С-обр. профиля 21x46



Для крепления С-образного профиля 21x46 в основании шкафа (для прокладки кабеля). Крепятся на резьбовыдавливающие винты М5 (в комплект не входят).

- Материал** оцинкованная листовая сталь, 2 мм
- Комплектность** левый кронштейн – 1 шт., правый кронштейн – 1 шт.
- Дополнительно** резьбовыдавливающие винты М5 (стр. 58)

Арт. №	2508	Кронштейн С-обр. профиля 21x46
--------	------	--------------------------------

## Панель монтажная



Для монтажа во всю высоту внутри распределительного шкафа. Крепится через кронштейны винтами М6 с внутренним шестигранником с шагом 25 мм по глубине шкафа.

- Материал** оцинкованная листовая сталь, 2 мм или 3 мм (см. таблицу)
- Комплектность** 1 панель, 2 верхних и 2 нижних кронштейна, крепёж
- Дополнительно** фиксатор монтажной панели (стр. 31)

Для шкафа шириной (Ш), мм	Толщина стали, мм	Артикул №											
		Для шкафа высотой (В), мм											
		1200	Масса, кг	1400	Масса, кг	1600	Масса, кг	1800	Масса, кг	2000	Масса, кг	2200	Масса, кг
400	2	-		-		-		2522.180.40	10,5	2522.200.40	11,7	2522.220.40	12,9
600	2	-		2522.140.60	12,3	2522.160.60	14,1	2522.180.60	15,9	2522.200.60	17,7	2522.220.60	19,5
800	2	2522.120.80	14,0	2522.140.80	16,4	2522.160.80	18,9	2522.180.80	21,3	2522.200.80	23,7	2522.220.80	26,1
1000	3	2522.120.100	25,3	-		-		2522.180.100	38,9	2522.200.100	43,5	2522.220.100	48,0
1200	3	-		2522.140.120	36,1	2522.160.120	41,6	2522.180.120	47,0	2522.200.120	52,5	2522.220.120	58,0

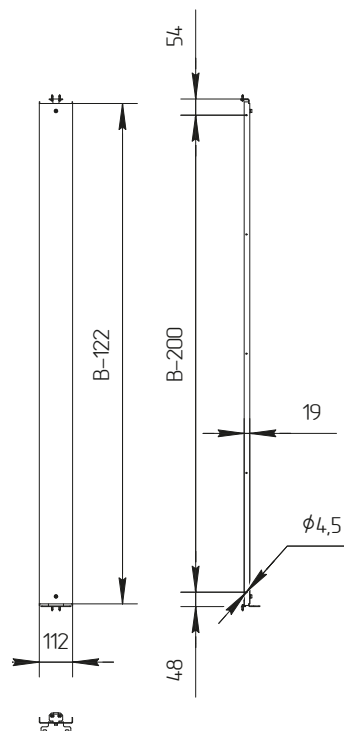
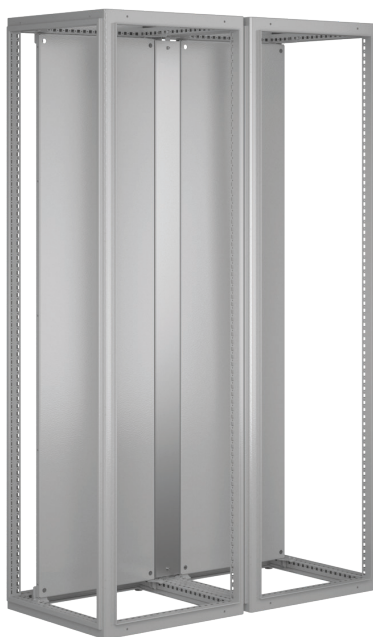
## Промежуточная панель

Для создания единой монтажной поверхности двух шкафов. Установка между МП на кронштейны.

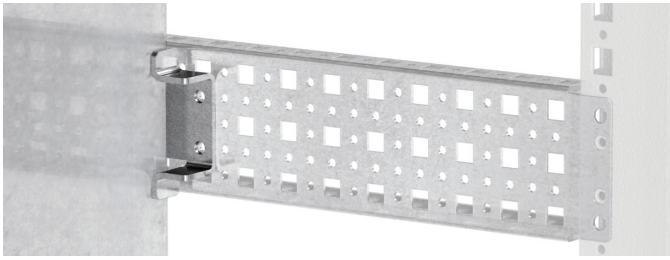
Дополнительно можно зафиксировать с задней стороны к панели с помощью резьбовыдавливающих винтов М5, в комплект не входят.

- Материал** оцинкованная листовая сталь, 2 мм
- Комплектность** панель, верхний и нижний кронштейн, крепёж

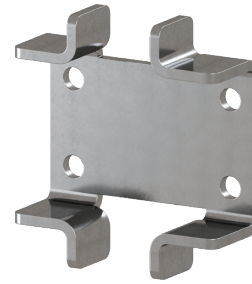
Арт. №	Для шкафа высотой (В), мм	Масса, кг
2515.120	1200	3,7
2515.140	1400	4,3
2515.160	1600	5,0
2515.180	1800	5,6
2515.200	2000	6,3
2515.220	2200	7,0



## Фиксатор монтажной панели



Для дополнительной фиксации монтажной панели.  
Установка сбоку.



**Материал** оцинкованная листовая сталь, 3 мм  
**Комплектность** фиксатор – 2 шт.  
**Дополнительно** резьбовыдавливающие винты М5 (стр. 58)

Арт. №	2530	Фиксатор монтажной панели
--------	------	---------------------------

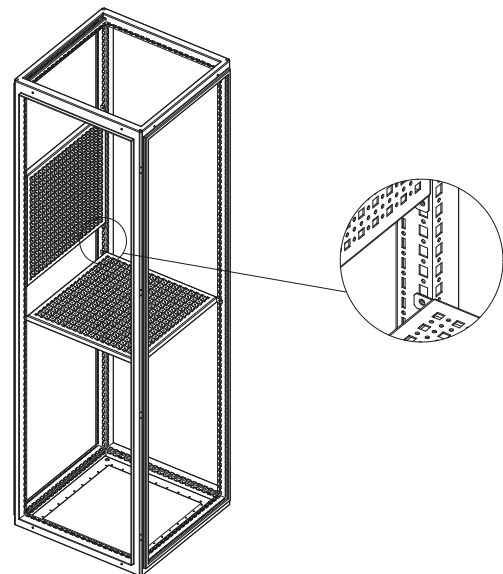
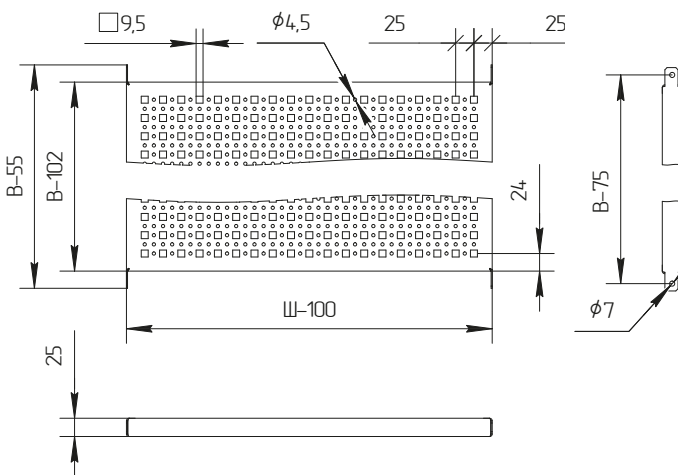
## Перфорированная панель



Для монтажа дополнительного оборудования в существующую перфорацию панели. Крепится на перфорацию стоек каркаса, либо между боковыми профилями. Можно использовать в качестве полки.

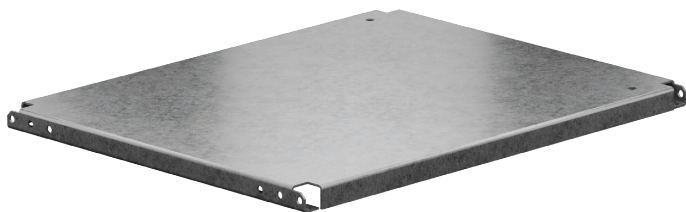
**Материал** оцинкованная листовая сталь, 2 мм  
**Комплектность** панель – 1 шт.  
**Дополнительно** резьбовыдавливающие винты М5 (стр. 58)

Для шкафа высотой (В), мм	Артикул №							
	Для шкафа шириной (Ш), мм							
	400	Масса, кг	600	Масса, кг	800	Масса, кг	1000	Масса, кг
<b>400</b>	2540.40.40	1,7	2540.40.60	2,6	2540.40.80	3,4	2540.40.100	4,6
<b>500</b>	2540.50.40	2,2	2540.50.60	3,3	2540.50.80	4,3	2540.50.100	5,4
<b>600</b>	2540.60.40	2,6	2540.60.60	4,0	2540.60.80	5,4	2540.60.100	6,9
<b>800</b>	2540.80.40	3,4	2540.80.60	5,4	2540.80.80	7,2	2540.80.100	9,1
<b>1000</b>	2540.100.40	4,6	2540.100.60	6,9	2540.100.80	9,1	-	-





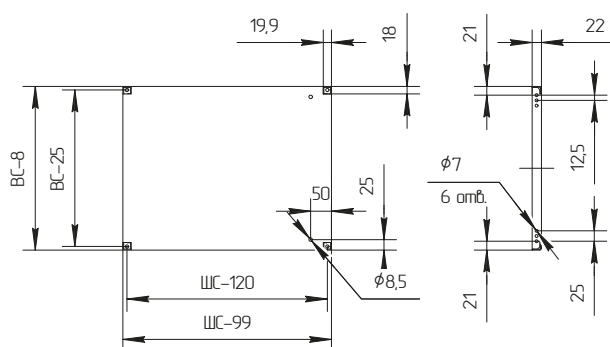
## Секционная монтажная панель



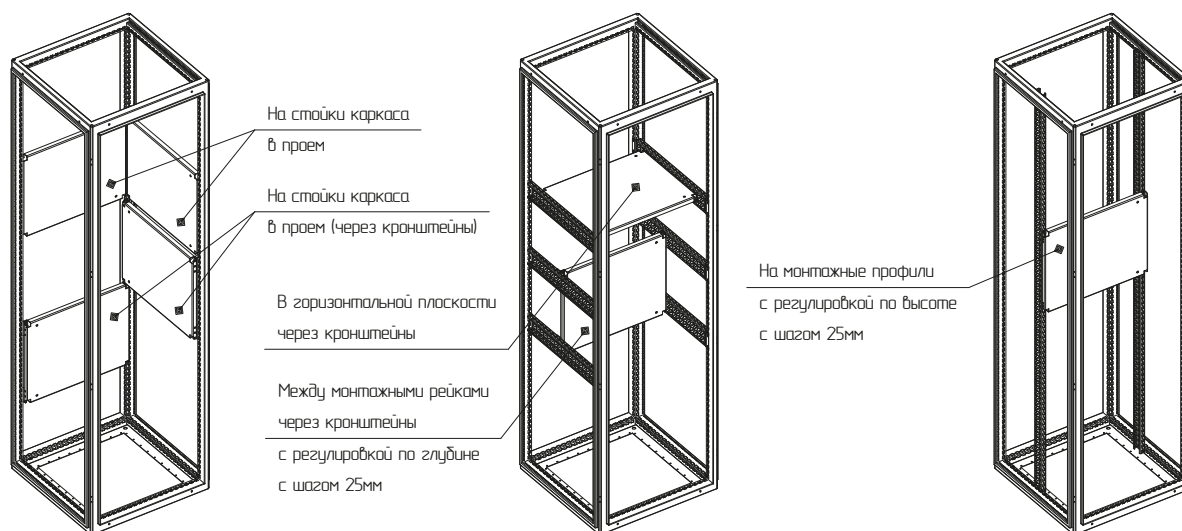
Для универсального монтажа с использованием перфорации стоек каркаса по высоте с шагом 25 мм. Кронштейны монтажной панели (стр. 33) дают возможность устанавливать панель в трёх плоскостях с шагом 12,5 мм.

- Материал** оцинкованная листовая сталь, 2 мм
- Комплектность** панель – 1 шт.
- Дополнительно** резьбовыдавливающие винты М5 (стр. 58); кронштейн монтажной панели (см. ниже)

Для секции высотой (ВС), мм	Артикул №									
	400		600		800		1000		1200	
	Масса, кг	Масса, кг	Масса, кг	Масса, кг	Масса, кг	Масса, кг	Масса, кг	Масса, кг	Масса, кг	Масса, кг
150	2550.15.40	1,34	2550.15.60	1,99	2550.15.80	2,64	2550.15.100	3,31	2550.15.120	3,98
200	2550.20.40	1,62	2550.20.60	2,43	2550.20.80	3,24	2550.20.100	4,06	2550.20.120	4,86
300	2550.30.40	2,19	2550.30.60	3,31	2550.30.80	4,43	2550.30.100	5,57	2550.30.120	6,62
400	2550.40.40	2,75	2550.40.60	4,19	2550.40.80	5,62	2550.40.100	7,07	2550.40.120	8,38
600	2550.60.40	3,88	2550.60.60	5,94	2550.60.80	8,00	2550.60.100	10,08	2550.60.120	11,88



Варианты установки секционной монтажной панели



## Кронштейн монтажной панели



Универсальный кронштейн для секционной монтажной панели. Просто закрепляется, панель легко навешивается на него. Шаг установки — 12,5 мм.

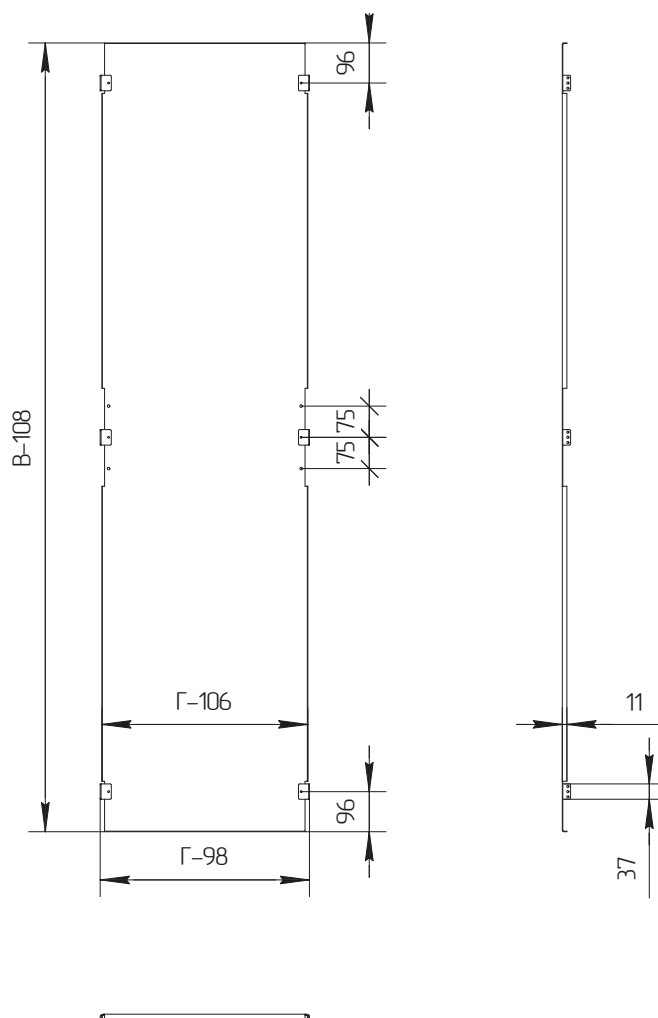
- Материал** оцинкованная листовая сталь, 2 мм
- Комплектность** 4 кронштейна
- Дополнительно** резьбовыдавливающие винты М5 (стр.56)

Арт. №	2528	Кронштейн монтажной панели
--------	------	----------------------------

## Разделительная панель

Для разделения шкафов между собой.  
 Возможна установка как на всю высоту шкафа,  
 так и на необходимую высоту с помощью кронштейнов.  
 Степень защиты — IP2x.

**Материал** оцинкованная листовая сталь, 1 мм  
**Комплектность** панель, 4 кронштейна, крепёж  
**Дополнительно** резьбовыдавливающие винты М5 (стр. 56)



8

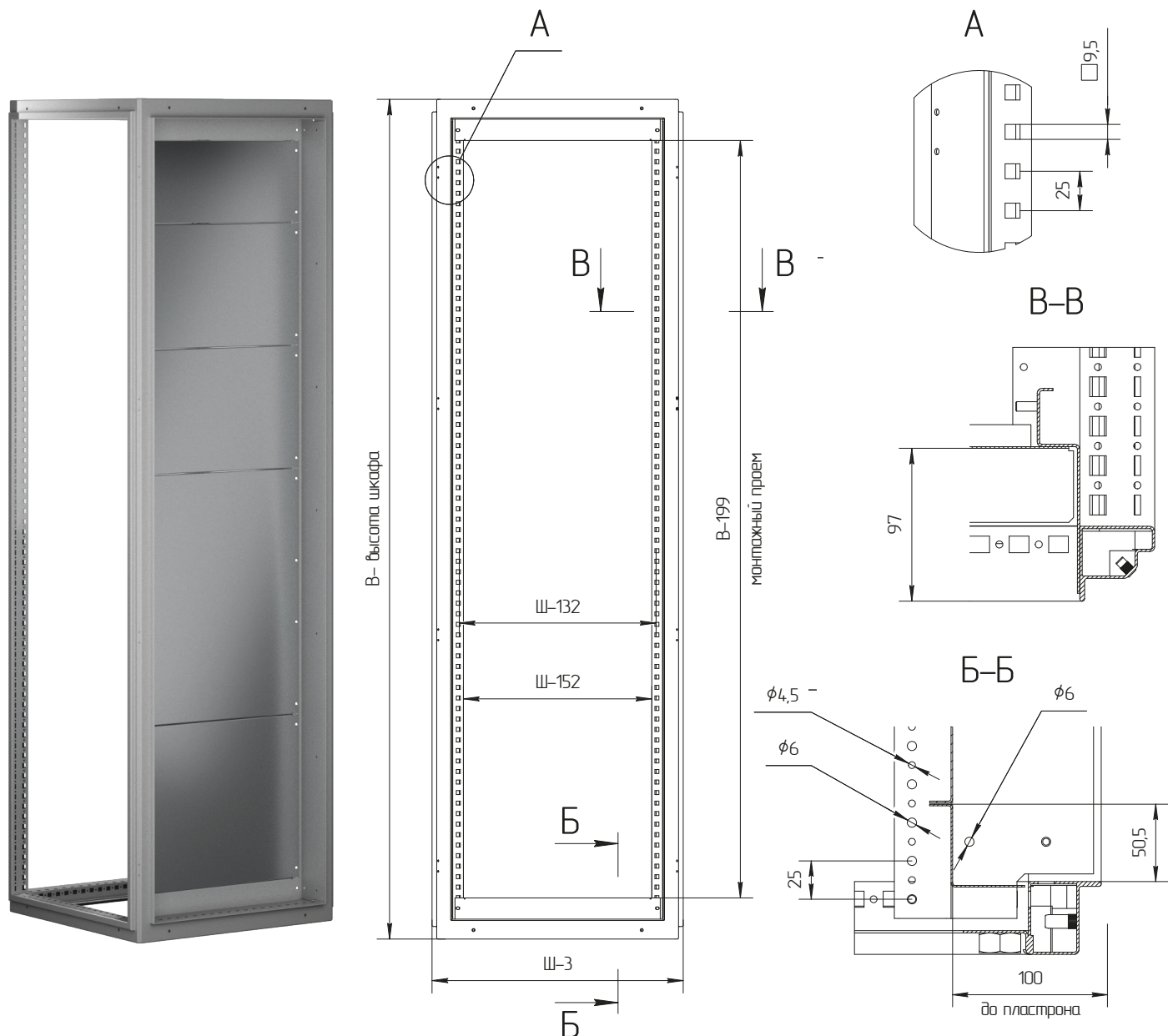
Для шкафа высотой (В), мм	Артикул № Для шкафа глубиной (Г), мм									
	400	Масса, кг	500	Масса, кг	600	Масса, кг	800	Масса, кг	1000	Масса, кг
1200	-	-	-	-	-	-	2627.120.80	-	2627.120.100	-
1400	2627.140.40	1	2627.140.50	3,1	2627.140.60	5,2	-	-	-	-
1600	2627.160.40	1,2	2627.160.50	3,6	2627.160.60	6	-	-	-	-
1800	2627.180.40	1,4	2627.180.50	4,1	2627.180.60	6,8	2627.180.80	9,5	2627.180.100	12,2
2000	2627.200.40	1,6	2627.200.50	4,6	2627.200.60	7,6	2627.200.80	10,6	2627.200.100	13,6
2200	2627.220.40	1,8	2627.220.50	5,1	2627.220.60	8,4	2627.220.80	11,7	2627.220.100	15,0

## Модульная рама

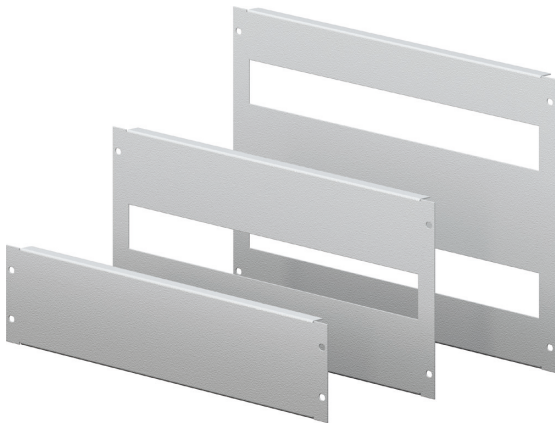
Для установки DIN-реек и модульных пластронов.  
Дополнительно защищает внутреннее оборудование.  
Крепится на стойки каркаса с помощью резьбовыдавливающих винтов М5 (в комплект не входят). ЭМС экранирование.

- Материал** верхний и нижний пластрон – оцинкованная листовая сталь, 1 мм  
стойки – оцинкованная листовая сталь, 1,5 мм
- Покрытие** порошковая краска, RAL 7035, шагрень
- Степень защиты** с лицевой стороны IP4x
- Комплектность** 2 стойки, верхний и нижний пластрон и крепеж
- Дополнительно** пластроны (стр. 36)  
кронштейн DIN-рейки (стр. 37)  
резьбовыдавливающие винты М5 (стр. 58)  
для крепления стоек

Для шкафа шириной (Ш), мм	Артикул №											
	Для шкафа высотой (В), мм											
	1200	Масса, кг	1400	Масса, кг	1600	Масса, кг	1800	Масса, кг	2000	Масса, кг	2200	Масса, кг
400	-		-		-		2533.180.40	9,0	2533.200.40	10,0	2533.220.40	11,0
600	-		2533.140.60	7,4	2533.160.60	8,4	2533.180.60	9,4	2533.200.60	10,3	2533.220.60	11,3
800	2533.120.80	6,8	2533.140.80	7,8	2533.160.80	8,7	2533.180.80	9,7	2533.200.80	10,7	2533.220.80	11,7
1000	2533.120.100	7,1	2533.140.100	8,1	2533.160.100	9,1	2533.180.100	10,1	2533.200.100	11,1	2533.220.100	12,1



8

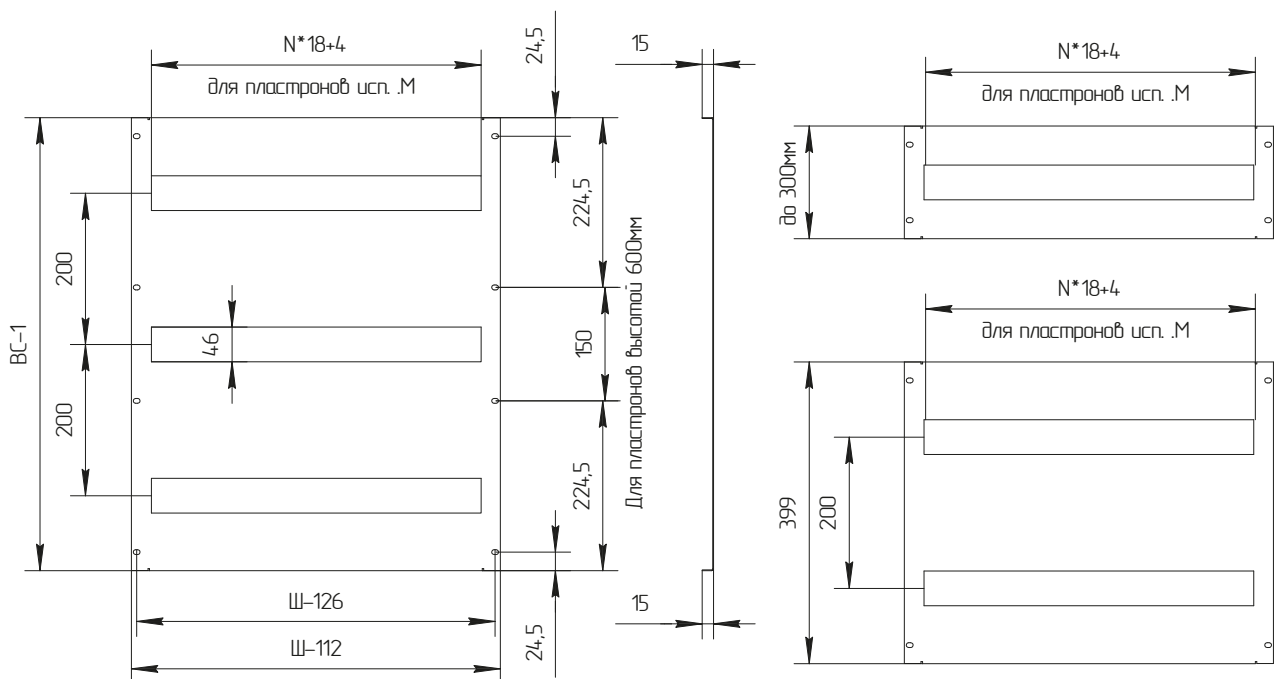
**Пластрон**


Для установки на вертикальный профиль под модульное оборудование с шагом 50мм.  
Крепится винтами М6 в закладные гайки М6, в комплект не входят. Вырезы предназначены для модульного оборудования.

- Материал** оцинкованная листовая сталь, 1 мм  
**Покрытие** порошковая краска, RAL 7035, шагрень  
**Комплектность** пластрон – 1 шт.  
**Дополнительно** модульная рама (стр. 35)  
 2539 кронштейн DIN-рейки (стр. 37)  
 закладные гайки 2958 (стр.56) и винты 2953. М6х16 (стр.56)

Для секции высотой, мм	Артикул сплошной панели Для шкафа шириной, мм							
	400	Масса, кг	600	Масса, кг	800	Масса, кг	1000	Масса, кг
100	2534.10.40	0,27	2534.10.60	0,46	2534.10.80	0,66	2534.10.100	0,86
150	2534.15.40	0,38	2534.15.60	0,65	2534.15.80	0,93	2534.15.100	1,21
200	2534.20.40	0,49	2534.20.60	0,84	2534.20.80	1,20	2534.20.100	1,55
300	2534.30.40	0,72	2534.30.60	1,22	2534.30.80	1,73	2534.30.100	2,24
400	2534.40.40	0,94	2534.40.60	1,61	2534.40.80	2,27	2534.40.100	2,93
600	2534.60.40	1,39	2534.60.60	2,37	2534.60.80	3,34	2534.60.100	4,32

Для секции высотой, мм	Артикул панели с вырезом под модульное оборудование Для шкафа шириной, мм											
	400	N	Масса, кг	600	N	Масса, кг	800	N	Масса, кг	1000	N	Масса, кг
150	2534.15.40.M	12	0,30	2534.15.60.M	24	0,50	2534.15.80.M	35	0,70	2534.15.100.M	46	0,90
200	2534.20.40.M		0,41	2534.20.60.M		0,69	2534.20.80.M		0,97	2534.20.100.M		1,25
300	2534.30.40.M		0,56	2534.30.60.M		0,91	2534.30.80.M		1,28	2534.30.100.M		1,65
400	2534.40.40.M		0,78	2534.40.60.M		1,29	2534.40.80.M		1,81	2534.40.100.M		2,33
600	2534.60.40.M		1,15	2534.60.60.M		1,89	2534.60.80.M		2,66	2534.60.100.M		3,40



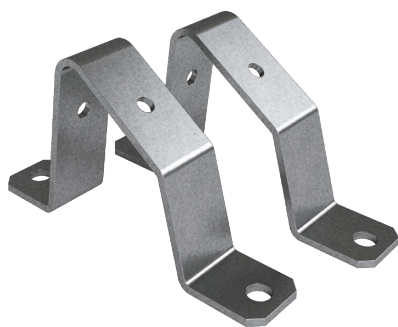
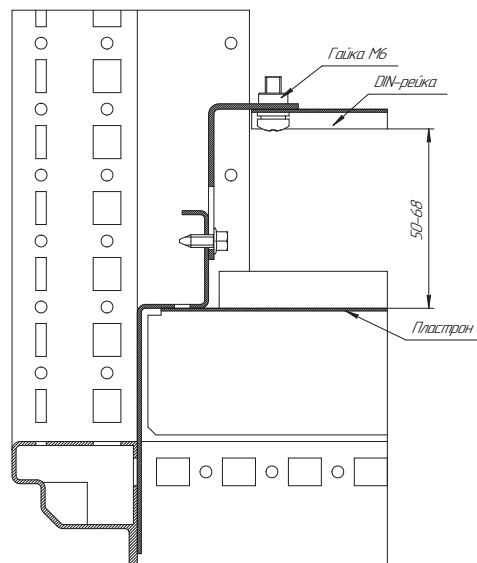
## Кронштейн DIN-рейки



Арт. №	2539	Кронштейн DIN-рейки
--------	------	---------------------

Для установки DIN-рейки под модульное оборудование, крепится на вертикальный профиль модульной рамы. Предусмотрена регулировка по глубине.

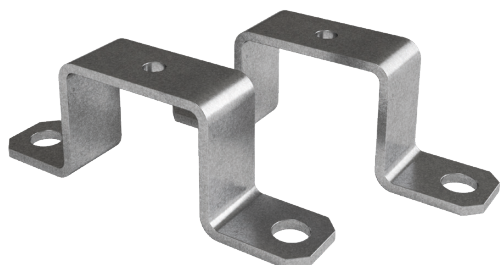
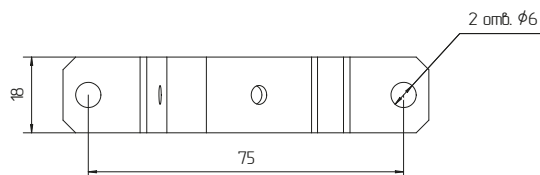
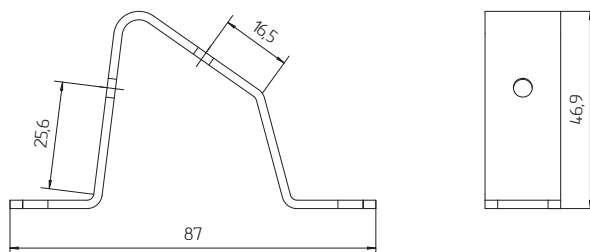
- Материал** оцинкованная листовая сталь, 2 мм
- Комплектность** кронштейн – 2 шт.
- Дополнительно** модульная рама (стр. 34),  
резьбовыдавливающие винты М5 (стр. 58)



Арт. №	2644	Кронштейн DIN-рейки
--------	------	---------------------

Для установки DIN-рейки под модульное оборудование.

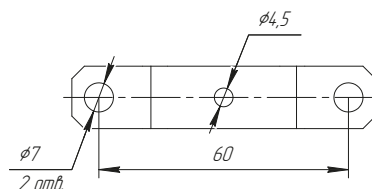
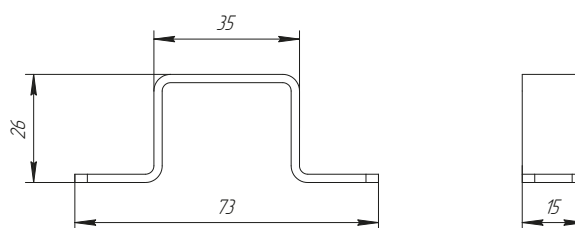
- Материал** оцинкованная листовая сталь, 2 мм
- Комплектность** кронштейн – 2 шт.
- Дополнительно** резьбовыдавливающие винты М5 (стр. 58)



Арт. №	2645	Кронштейн DIN-рейки
--------	------	---------------------

Для установки DIN-рейки под модульное оборудование.

- Материал** оцинкованная листовая сталь, 2 мм
- Комплектность** кронштейн – 2 шт.
- Дополнительно** резьбовыдавливающие винты М5 (стр. 58)



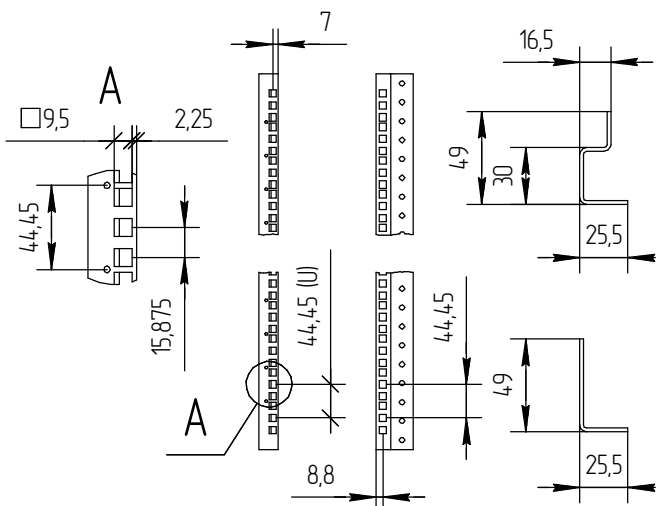


## Профиль под 19" оборудование



Для установки в ШНС-КС «PRO» 19" оборудования. Крепится к каркасу с помощью резьбовыдавливающих винтов М5 (в комплект не входят).

- Материал** оцинкованная листовая сталь, 2 мм
- Комплектность** профиль – 2 шт.
- Дополнительно** резьбовыдавливающие винты М5 (стр. 58), 2906 кронштейн для установки в шкаф шириной 800 мм (см. ниже), монтажная рейка 23x73 (стр. 22)



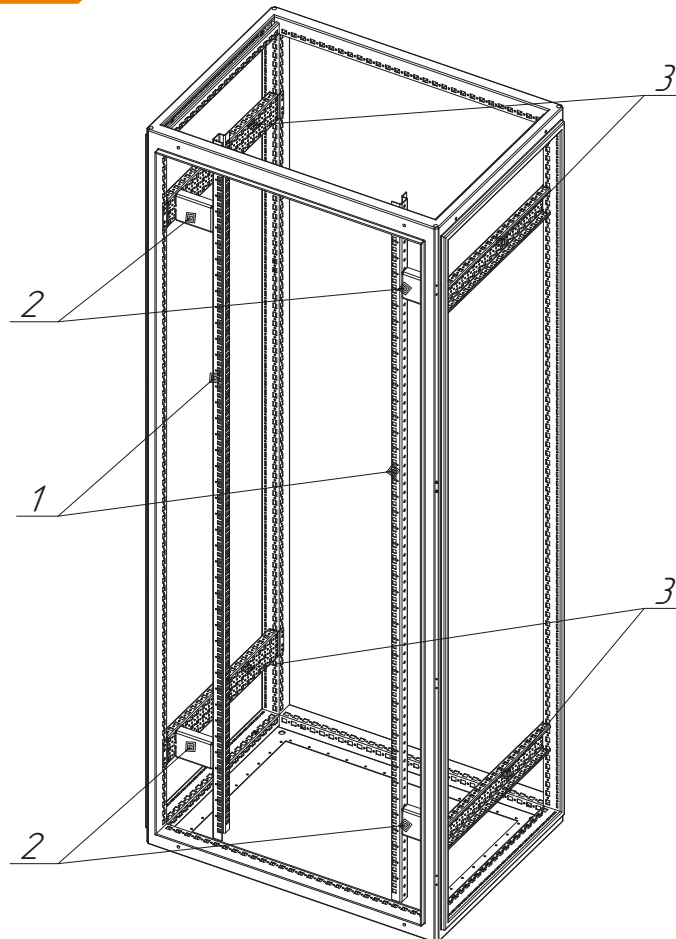
С-обр. профиль под 19" оборудование			
Арт. №	Для шкафа высотой, мм	Кол-во юнитов	Масса, кг
2901.120.C	1200	25	1,3
2901.140.C	1400	29	1,6
2901.160.C	1600	34	1,8
2901.180.C	1800	38	2,0
2901.200.C	2000	43	2,2
2901.220.C	2200	47	2,5
L-обр. профиль под 19" оборудование			
Арт. №	Для шкафа высотой, мм	Кол-во юнитов	Масса, кг
2901.120.L	1200	25	1,1
2901.140.L	1400	29	1,3
2901.160.L	1600	34	1,5
2901.180.L	1800	38	1,7
2901.200.L	2000	43	1,9
2901.220.L	2200	47	2,1

## Кронштейн для 19" профиля

Для установки профиля под 19" оборудование в шкаф шириной 800 мм. Монтаж на рейки высотой 73 мм, установленные на стойках каркаса. Легко навешивается и закрепляется в существующую перфорацию.

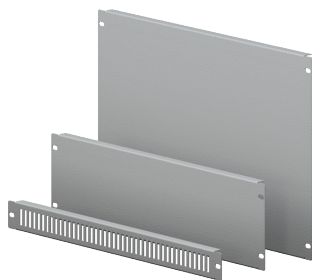
- Материал** оцинкованная листовая сталь, 2 мм
- Комплектность** кронштейн – 4 шт.
- Дополнительно** резьбовыдавливающие винты М5 (стр. 58), профиль (см. выше) и монтажная рейка 23x73 (стр. 22)

Арт. №	2906	Кронштейн для 19" профиля
--------	------	---------------------------



- 1- 2901.xxx Профиль под 19" оборудование
- 2- 2906 Кронштейн для 19" профиля
- 3- 2501.xxx Монтажная рейка 23x73

## Пластрон для 19"

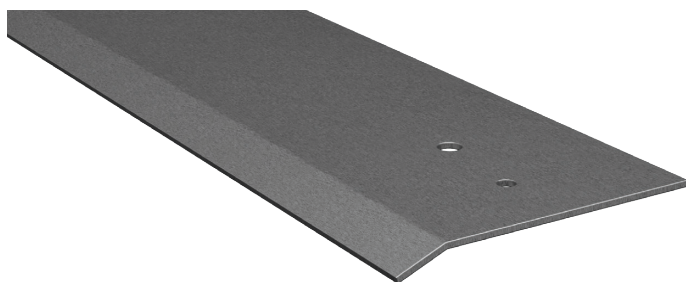


Для установки на вертикальный профиль под 19" и закрытия неиспользуемых полей. Окрепится на винты М6 и закладные гайки (в комплект не входят).

- Материал** оцинкованная листовая сталь, 1 мм
- Покрытие** порошковая краска, RAL 7035, шагрень
- Комплектность** пластрон – 1 шт.
- Дополнительно** закладные гайки 2958 (стр. 58), винты 2953. М6 x 16 (стр.56), профиль (стр.38)

Высота в юнитах	Сплошная панель		Панель с перфорацией	
	Арт. №	Масса, кг	Арт. №	Масса, кг
1	2903.01	0,25	2903.01.B	0,21
2	2903.02	0,42	2903.02.B	0,30
3	2903.03	0,58	2903.03.B	0,41
4	2903.04	0,75	-	-
6	2903.06	1,08	-	-
7	2903.07	1,25	-	-
9	2903.09	1,58	-	-
12	2903.12	2,08	-	-

## Декоративная панель для 19"



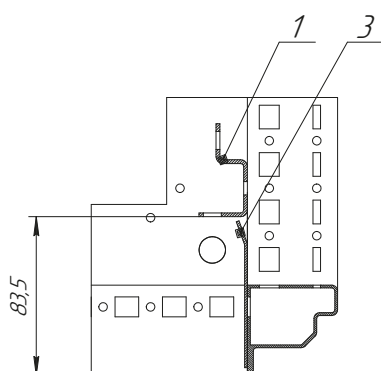
Для установки со стороны двери шкафа. Крепится непосредственно на каркас с помощью резьбовыдавливающих винтов М5 (в комплект не входят).

- Материал** листовая сталь, 1,5 мм
- Покрытие** порошковая краска, RAL 7035, шагрень
- Комплектность** панель – 2 шт.
- Дополнительно** резьбовыдавливающие винты М5 (стр. 58),
- Важно** перфорированная поверхность стоек каркаса со стороны проема двери должна быть полностью свободна (см. рисунок ниже).

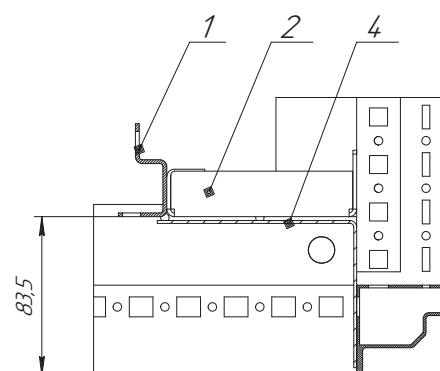
Арт. №	Для шкафа шириной 600мм		Для шкафа шириной 800мм		
	Для шкафа высотой, мм	Масса, кг	Арт. №	Для шкафа высотой, мм	Масса, кг
2904.120.60	1200	0,83	2904.120.80	1200	1,67
2904.140.60	1400	0,99	2904.140.80	1400	1,98
2904.160.60	1600	1,14	2904.160.80	1600	2,28
2904.180.60	1800	1,29	2904.180.80	1800	2,59
2904.200.60	2000	1,45	2904.200.80	2000	2,90
2904.220.60	2200	1,60	2904.220.80	2200	3,20

- 1-2901.xxx Профиль под 19" оборудование
- 2-2906 Кронштейн для 19" профиля
- 3-2904.xxx60 Декоративная панель для 19"
- 4-2904.xxx80 Декоративная панель для 19"

Установка в шкаф шириной 600

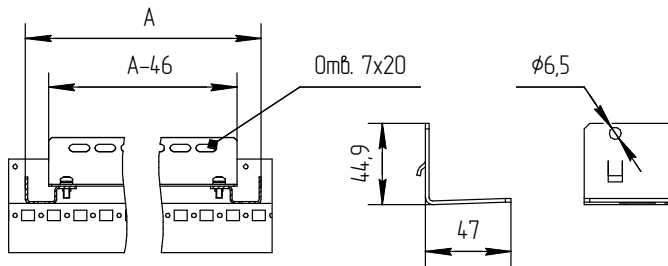


Установка в шкаф шириной 800





## Монтажный уголок для 19"

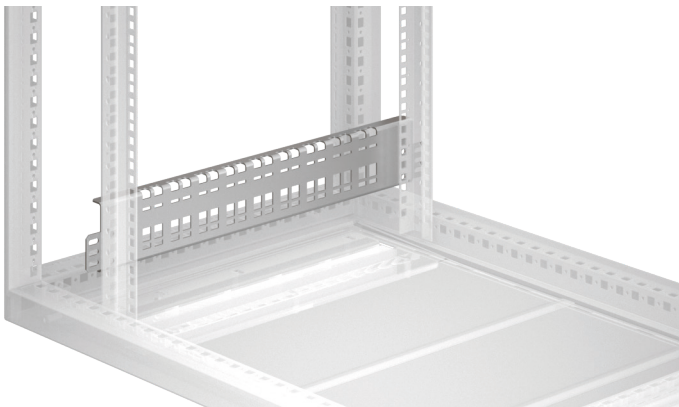


Для поддержки тяжелого 19" оборудования. Легко навешивается и закрепляется. Устанавливается по глубине между вертикальными профилями.

- Материал** оцинкованная листовая сталь, 2 мм  
**Комплектность** уголок – 2 шт.  
**Дополнительно** закладные гайки 2958 (стр. 58), винты 2953.М6 x 16 (стр.56), профиль под 19" оборудование (стр. 39)

Арт. №	Расстояние между плоскостями (А), мм	Масса, кг
2902.35	355	0,40
2902.45	455	0,53
2902.55	555	0,66
2902.65	655	0,79
2902.75	755	0,93
2902.85	855	1,06

## Рейка кабельная с контактом ЭМС

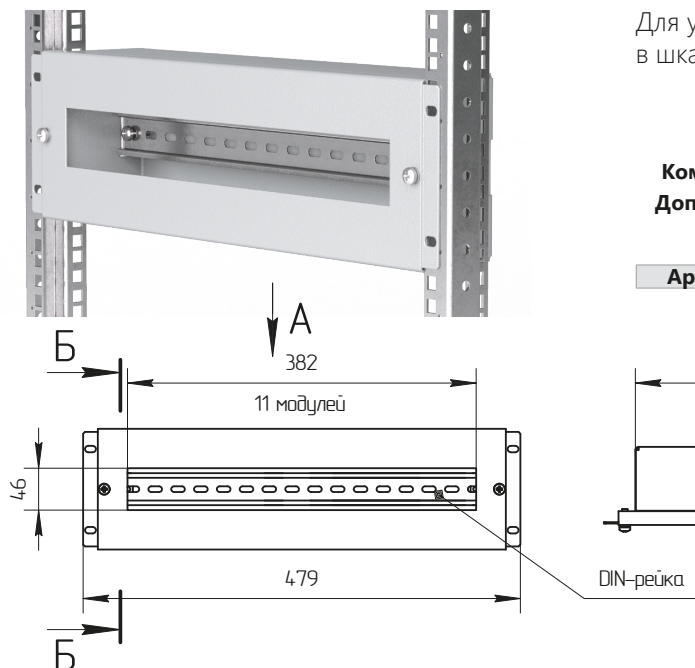


Для разводки кабелей. Устанавливается непосредственно на каркас/ на профиль под 19" оборудование/ на кронштейн С-образного профиля. Крепится на резьбовыдавливающие винты М5 (в комплект не входят).

- Материал** оцинкованная листовая сталь, 2 мм  
**Комплектность** рейка – 1 шт.  
**Дополнительно** резьбовыдавливающие винты М5 (стр. 58), 2508 кронштейн С-обр. профиля (стр. 30), винты 2953.М6 x 16 (стр.56),

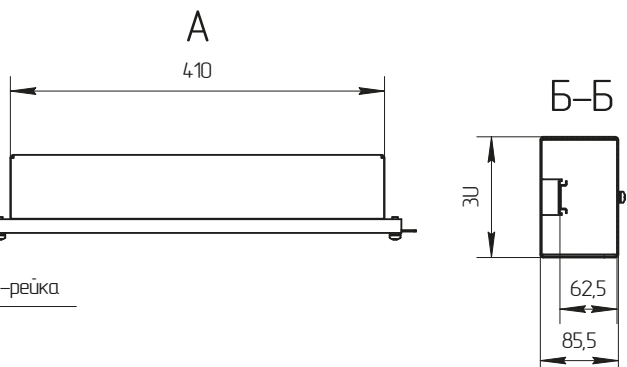
Арт. №	Для шкафа шириной, мм	Масса, кг
2514.60	600	0,60
2514.80	800	0,84

## Короб модульного оборудования



Для установки модульного оборудования в шкаф с 19" стойками.

- Материал** листовая сталь, 1,5 мм  
**Покрытие** порошковая краска, RAL 7035, шагрень  
**Комплектность** короб, крепёж  
**Дополнительно** закладные гайки 2958 (стр.56), профиль (стр. 38), винты 2953.М6 x 16 (стр.56)

Арт. №	2920	Короб модульного оборудования
		

## Бесступенчатые направляющие



Бесступенчатый конструктив позволяет устанавливать профили в диапазоне от 455 до 655 мм с шагом 25 мм между монтажными плоскостями стоек под 19" оборудование. Используется для установки выдвижных полок и выдвижных вентиляторных блоков для 19" оборудования.

- Материал** оцинкованная листовая сталь, 2 мм  
**Комплектность** направляющие – 2 компл.  
**Дополнительно** закладные гайки 2958 (стр. 58), винты 2953. М6 x 16 (стр.56)

<b>Арт. №</b>	<b>2910</b>	<b>Бесступенчатые направляющие</b>
---------------	-------------	------------------------------------

## Полка для 19"

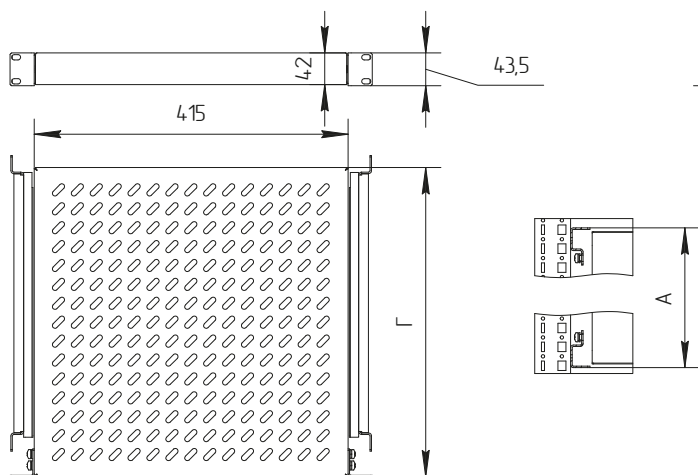


Для размещения приборов, устанавливается между вертикальными стойками под 19" оборудование. Стационарная полка крепится в двух монтажных плоскостях (спереди и сзади). Выдвижное исполнение крепится к боковым горизонтальным профилям (входят в комплект).

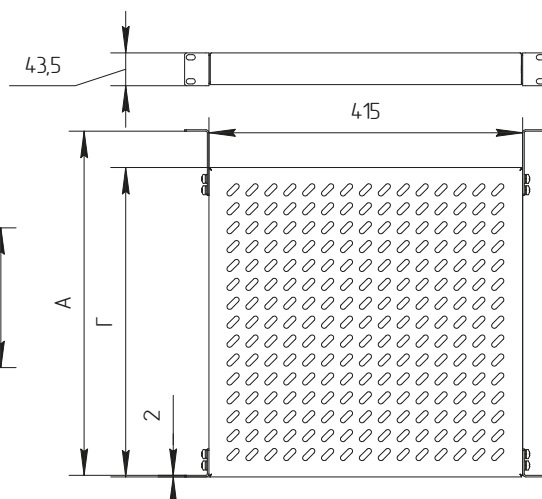
- Материал** листовая сталь, 1,5 мм  
**Покрытие** порошковая краска, RAL 7035, шагрень  
**Комплектность** стационарная полка: полка, набор кронштейнов, крепёж, выдвижная полка: полка, набор кронштейнов, 2 направляющие полного выдвижения, 2 профиля для монтажа на стойки, крепёж  
**Дополнительно** ловитель (стр. 43), профиль, закладные гайки 2958 (стр. 58), винты 2953.М6 x 16 (стр.56)

Расстояние между плоскостями (А), мм	Глубина полки (Г), мм	Выдвижная полка		Стационарная полка	
		Арт. №	Масса, кг	Арт. №	Масса, кг
355	309	2915.35	3,9	2916.35	2,4
455	409	2915.45	4,4	2916.45	2,9
555	509	2915.55	4,9	2916.55	3,4
655	609	2915.65	5,6	2916.65	3,9
755	709	-	-	2916.75	4,4
855	809	-	-	2916.85	4,9

2915.xx Полка для 19" выдвижная



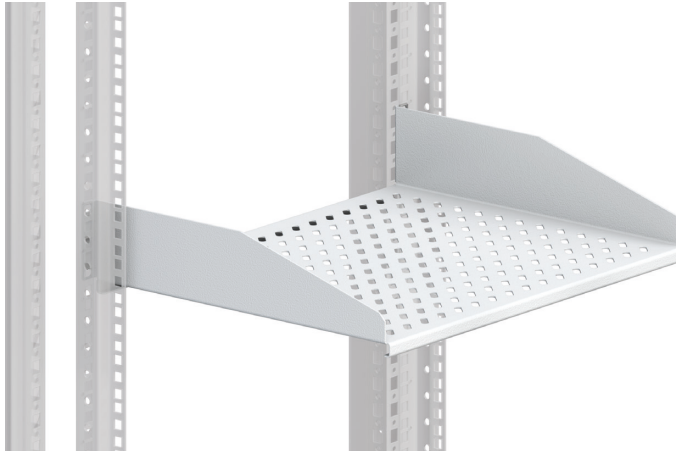
2916.xx Полка для 19" стационарная



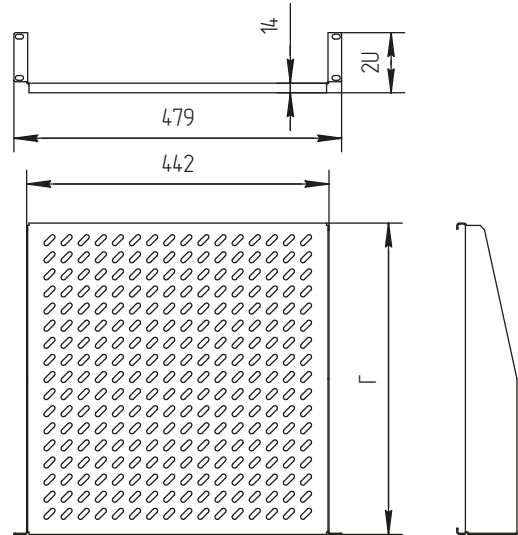
## Полка для 19"

Для размещения приборов, устанавливается между вертикальными стойками под 19" оборудование. Крепится с лицевой стороны.

- Материал** листовая сталь, 1,5 мм  
**Покрытие** порошковая краска, RAL 7035, шагрень  
**Комплектность** полка  
**Дополнительно** профиль, закладные гайки 2958 (стр. 58), винты 2953.M6 x 16 (стр.56)



Арт. №	Глубина полки, мм	Масса, кг
2918.25	250	1,7
2918.35	350	2,2
2918.45	450	2,8
2918.55	550	3,4
2918.65	650	3,9



## Ловитель



Для уменьшения вибрации блоков вентиляторов, выдвижных полок и другого оборудования. Применяется в случае, когда существуют дополнительные требования по вибростойкости. Устанавливается на задние вертикальные стойки под 19".

- Материал** оцинкованная листовая сталь, 2 мм  
**Комплектность** кронштейн, крепёж  
**Дополнительно** закладные гайки 2958 (стр. 58), винты 2953.M6 x 16 (стр.54)

Арт. №	2913	Ловитель
--------	------	----------

## Кабельный организатор

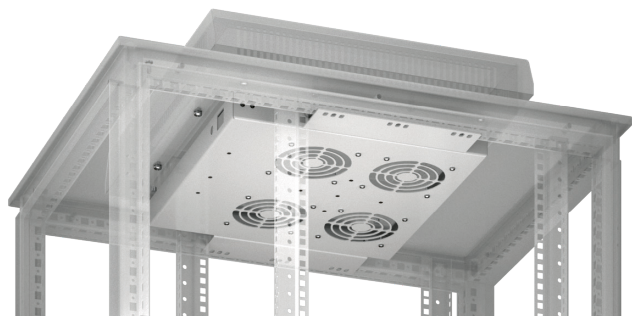


Для распределения кабелей. Крепится на вертикальные стойки под 19". Кабельные держатели поворачиваются на 90 градусов.

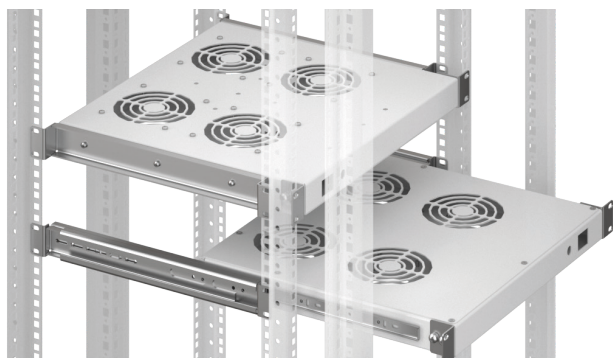
- Материал** оцинкованная листовая сталь, 2 мм  
**Комплектность** рейка, 5 хомутов, крепёж  
**Дополнительно** закладные гайки 2958 (стр. 58), профиль под 19" (стр. 39), винты 2953.M6 x 16 (стр.56)

Арт. №	2925	Кабельный организатор
--------	------	-----------------------

## Блок вентиляторный



Блок вентиляторный в потолочный проём



Блок вентиляторный для 19"

Для поддержания и контроля температуры в телекоммуникационном шкафу. Устанавливается между 19" профилями, либо в потолочный проём шкафа. При установке в потолочный проём рекомендуем совместно устанавливать крышу с воздуховодом. Высота блока 1U.

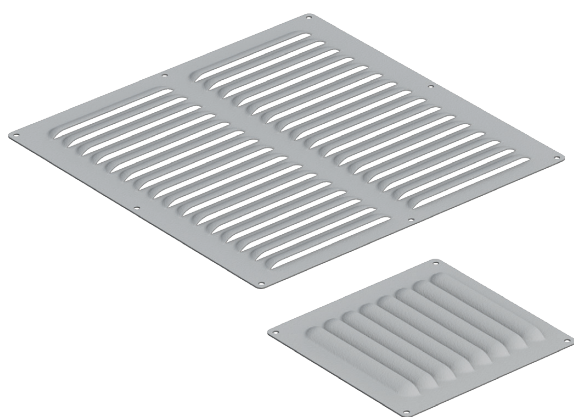
- Материал** листовая сталь, 1,5 мм
- Покрытие** порошковая краска, RAL 7035, шагрень
- Степень защиты** IP20
- Комплектность** блок вентиляторный в потолочный проем:  
1 блок в сборе, 2 кронштейна для крепления, крепёж  
блок вентиляторный для 19":  
1 блок в сборе, 2 кронштейна, крепёж  
блок вентиляторный для 19" выдвижной:  
1 блок в сборе, 2 кронштейна,  
2 бесступенчатые направляющие, крепёж
- Дополнительно** профиль под 19" оборудование, ловитель (стр. 43), крыша с воздуховодом, потолочная панель

для установки в потолочный проем:  
закладные гайки 2956.M6/2957 (стр.56)  
и винты 2953.M6x16 (стр.56)

для установки на профиль под 19" оборудование:  
закладные гайки 2958 (стр. 58)  
и винты 2953.M6x16 (стр.56)

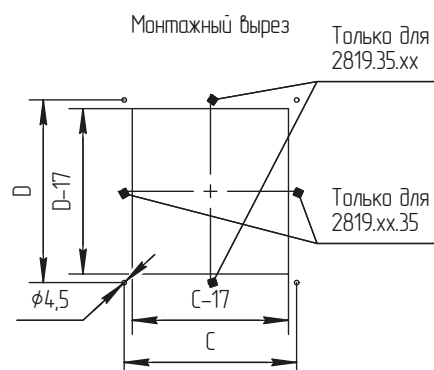
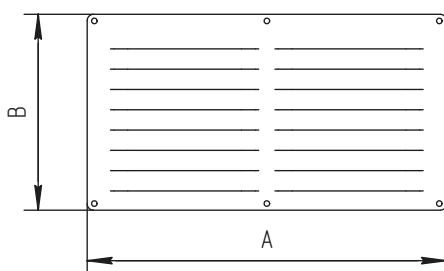
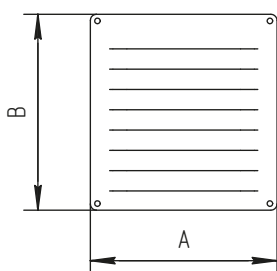
Исполнение	Кол-во вентиляторов	Артикул №		Напряжение
		Для шкафа шириной		
		600	800	
Блок вент. для 19", выдвижной	2	2801.02		230В / 50Гц
	4	2801.04		
Блок вент. в потолочный проём	2	2802.02.60	2802.02.80	
	4	2802.04.60	2802.04.80	
Блок вент. для 19"	2	2803.02		
	4	2803.04		

## Вентиляционная панель



- Материал** листовая сталь, 1,5 мм
- Покрытие** порошковая краска, RAL 7035, шагрень
- Степень защиты** IP21 при корректной установке самоклеящейся ленты
- Комплектность** панель – 1 шт.
- Дополнительно** резьбовые выдавливающие винты M5 (стр. 58)

Арт. №	А, мм	В, мм	С, мм	Д, мм	Масса, кг
2819.20.20	184	193	170	180	0,44
2819.20.35	184	353	170	340	0,81
2819.35.20	354	193	340	180	0,85
2819.35.35	354	353	340	340	1,57



## Вентиляционная решетка



Для охлаждения оборудования в электротехнических шкафах. Легко защёлкивается в монтажный проём, дополнительное крепление винтами не требуется. Сменные фильтры устанавливаются снаружи шкафа, Степень защиты при этом не нарушается.

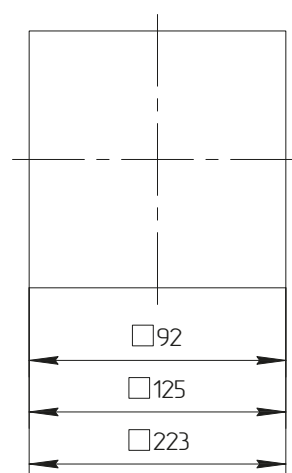
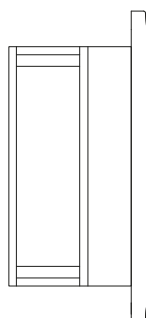
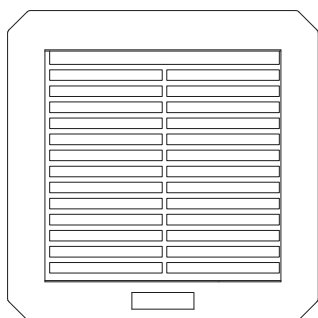
Цвет RAL 7035

## Вентилятор с фильтром



Артикул №								
Вентилятор с решеткой и фильтром	Мощность свободного потока, м3/ч	Масса, кг	Габаритные размеры, мм		Напряжение	Вентиляционная решетка с фильтром	Монтажный размер, мм	Сменный фильтр
			А	В				
<b>2821.3.110.B</b>	30	0,10	110	58,5	230В / 50Гц	2821.110.P	92x92	2821.110.Ф
<b>2821.10.160.B</b>	100	0,18	160	69,0		2821.160.P	125x125	2821.160.Ф
<b>2821.24.260.B</b>	240	0,48	260	116,0		2821.260.P	223x223	2821.260.Ф
<b>2821.65.260.B</b>	650	0,62	260	111,0				

Монтажный вырез

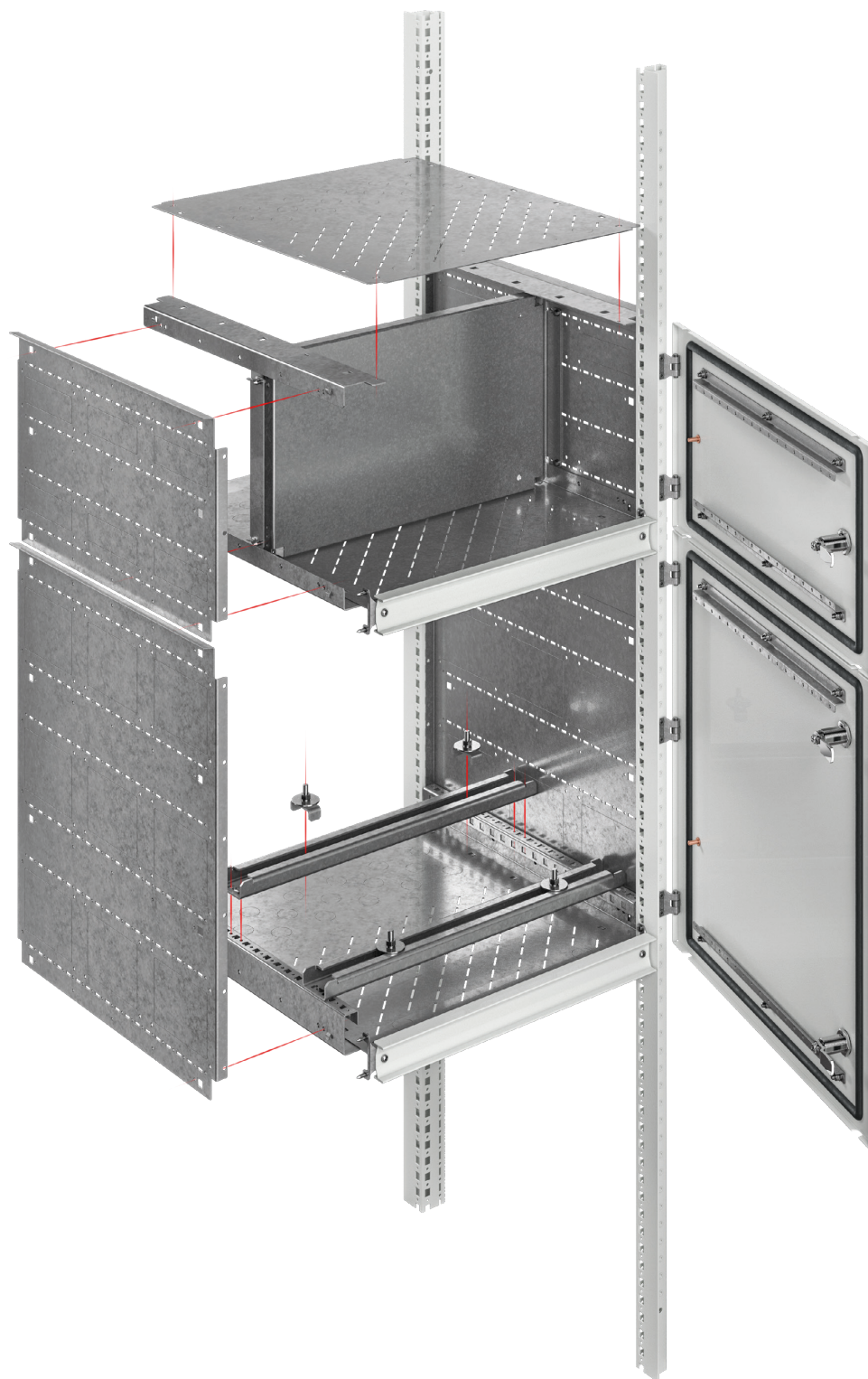


В любую модель шкафа/ячейки данной серии устанавливаются стандартные аппараты, устройства, комплектующие для монтажа и подключения. Выбор зависит от задач, а также размеров распределительного щита и объекта.

Доступна организация секционирования до 4b включительно.

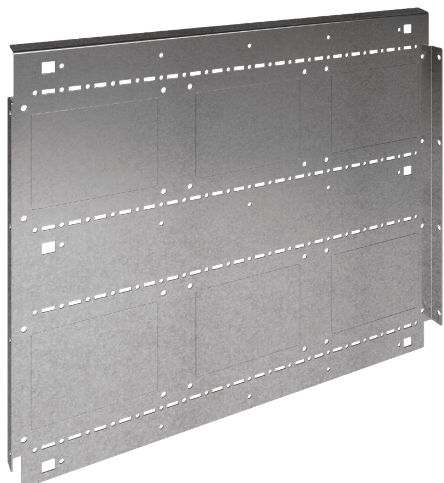
Секционирование при помощи металлических перегородок обеспечивает защиту обслуживающего персонала от контакта с токоведущими частями соседних функциональных блоков и предотвращает распространение электрической дуги.

Полная интеграция корпуса с выдвижными модулями производства «НПО Каскад».





## Закрытие вертикальное



Для вертикального разделения секций.  
 В существующую перфорацию можно установить монтажные уголки, монтажные панели, секционные пластроны.  
 С помощью конструктива из профиля 23x23 можно варьировать секции на различную глубину.  
 Для установки в верхнюю/нижнюю секцию используется Закрытие вертикальное (2606.ВН...).

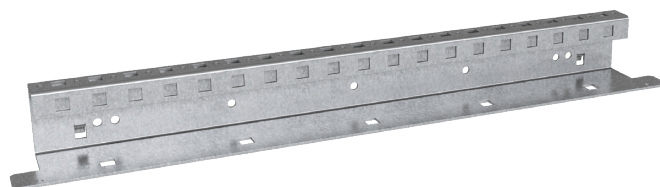
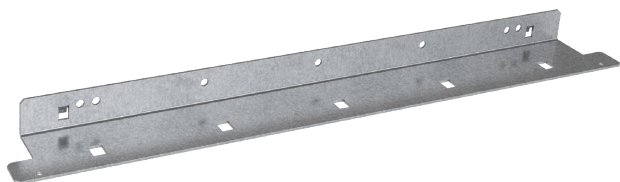
**Материал** оцинкованная листовая сталь, 1,5 мм

**Комплектность** закрытие – 1 шт.

**Дополнительно** резьбовыдавливающие винты М5 (стр. 58)

Для секции высотой, мм	Артикул №					
	Для секции глубиной, мм		Для секции глубиной, мм		Для секции глубиной, мм	
	400	Масса, кг	600	Масса, кг	800	Масса, кг
100	2606.10.40	0,37	2606.10.60	0,63	2606.10.80	0,88
150	2606.15.40	0,56	2606.15.60	0,92	2606.15.80	1,28
200	2606.20.40	0,75	2606.20.60	1,23	2606.20.80	1,70
300	2606.30.40	1,13	2606.30.60	1,85	2606.30.80	2,56
	2606.В.30.40	0,85	2606.В.30.60	1,39	2606.В.30.80	1,93
	2606.Н.30.40	1,04	2606.Н.30.60	1,69	2606.Н.30.80	2,34
400	2606.40.40	1,52	2606.40.60	2,46	2606.40.80	3,41
600	2606.60.40	2,26	2606.60.60	3,63	2606.60.80	5,03

## Уголок секционных закрытий



### 2607

### 2607 Н.

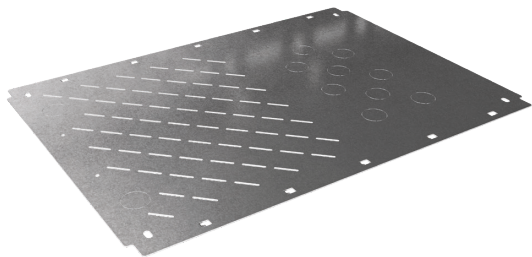
Для установки горизонтальных секционных закрытий.  
 Может устанавливаться на вертикальное секционное закрытие или на боковые профили с помощью резьбовыдавливающих винтов М5 (в зависимости от степени секционирования и конструктива). Конструкция уголка исполнения "Н" позволяет устанавливать на него несущую рейку.

**Материал** оцинкованная листовая сталь, 2 мм  
**Комплектность** уголок – 2 шт.  
**Дополнительно** закрытие горизонтальное (стр. 45), закрытие вертикальное (см. выше), резьбовыдавливающие винты М5 (стр. 58)

Для секции глубиной, мм	Для горизонтального закрытия		Для горизонтального закрытия и несущей рейки	
	Арт. №	Масса, кг	Арт. №	Масса, кг
300	2607.30	0,32	2607.30.Н	0,51
400	2607.40	0,46	2607.40.Н	0,72
600	2607.60	0,72	2607.60.Н	1,15
800	2607.80	0,99	2607.80.Н	1,58



## Закрытие горизонтальное

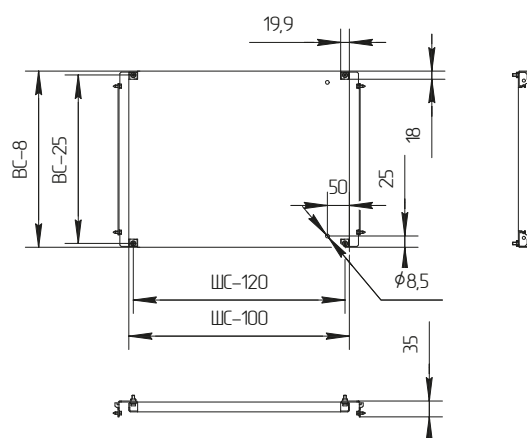
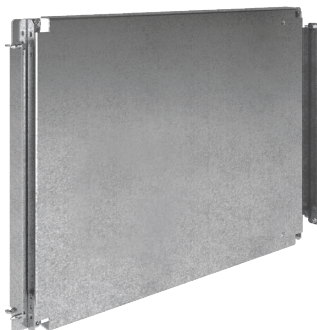


Перфорированное закрытие для отделения секции сверху и снизу. Навешивается на монтажный уголок. В сочетании с секционным вертикальным закрытием образует секционирование по форме 3-4.

- Материал** оцинкованная листовая сталь, 1,5 мм  
**Комплектность** закрытие 1 шт.  
**Дополнительно** уголок секционных закрытий (стр. 47), закрытие секционное вертикальное (стр. 48), резьбовыдавливающие винты М5 (стр. 58)

Для секции шириной, мм	Артикул №							
	Для секции глубиной, мм							
	300	Масса, кг	400	Масса, кг	600	Масса, кг	800	Масса, кг
400	2605.40.30	0,90	2605.40.40	1,2	2605.40.60	1,8	2605.40.80	2,5
600	2605.60.30	1,50	2605.60.40	1,9	2605.60.60	3,1	2605.60.80	4,2
800	2605.80.30	2,11	2605.80.40	2,7	2605.80.60	4,3	2605.80.80	5,9

## Секционная монтажная панель



Для внутреннего секционирования. Установка через кронштейны на вертикальные секционные закрытия. Создаёт дополнительный монтажный уровень. Совместно с вертикальными и горизонтальными закрытиями создаёт степень секционирования по форме 3-4.

- Материал** оцинкованная листовая сталь, 2 мм  
**Комплектность** монтажная панель, 2 кронштейна, крепёж  
**Дополнительно** закрытие вертикальное (стр. 48)

Для секции высотой (В), мм	Артикул №					
	Для секции шириной (Ш), мм					
	400	Масса, кг	600	Масса, кг	800	Масса, кг
150	2608.15.40	1,3	2608.15.60	2,0	2608.15.80	2,6
200	2608.20.40	1,7	2608.20.60	2,5	2608.20.80	3,3
300	2608.30.40	2,5	2608.30.60	3,6	2608.30.80	4,8
400	2608.40.40	3,3	2608.40.60	4,8	2608.40.80	6,2
600	2608.60.40	5,0	2608.60.60	7,0	2608.60.80	9,1

## Заглушка верхняя

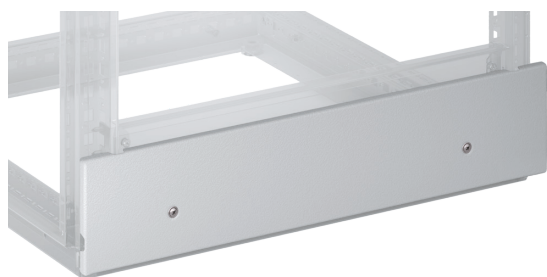


Устанавливается сверху при использовании секционных дверей. Крепится на винтах с лицевой стороны.

- Материал** листовая сталь, 1,5 мм  
**Покрытие** порошковая краска, RAL 7035, шагрень  
**Комплектность** панель, набор кронштейнов для установки и крепёж

Для секции высотой, мм	Артикул сплошной заглушки					
	Для секции шириной, мм					
	400	Масса, кг	600	Масса, кг	800	Масса, кг
100	2612.10.40	0,6	2612.10.60	0,8	2612.10.80	1,1
300	2612.30.40	1,6	2612.30.60	2,3	2612.30.80	3,1
Для секции высотой, мм	Артикул заглушки с жалюзи					
	Для секции шириной, мм					
	400	Масса, кг	600	Масса, кг	800	Масса, кг
100	2612.10.40.П	0,6	2612.10.60.П	0,8	2612.10.80.П	1,1
300	2612.30.40.П	1,6	2612.30.60.П	2,3	2612.30.80.П	3,1

## Заглушка нижняя



Устанавливается снизу при использовании секционных дверей. В комплект входит секционная перемычка. Крепится на винтах с лицевой стороны.

**Материал** листовая сталь, 1,5 мм

**Покрытие** порошковая краска, RAL 7035, шагрень

**Комплектность** панель, набор кронштейнов для установки, перемычка, крепёж

**Важно** для обеспечения степени защиты IP54 используйте уплотнитель секционной перемычки 2637.1 (см. ниже)

Для секции высотой, мм	Артикул сплошной заглушки					
	Для секции шириной, мм					
	400	Вес, кг	600	Вес, кг	800	Вес, кг
100	2615.10.40	1,0	2615.10.60	1,5	2615.10.80	2,0
300	2615.30.40	2,0	2615.30.60	3,0	2615.30.80	4,0

Для секции высотой, мм	Артикул заглушки с жалюзи					
	Для секции шириной, мм					
	400	Масса, кг	600	Масса, кг	800	Масса, кг
100	2615.10.40.П	1,0	2615.10.60.П	1,5	2615.10.80.П	2,0
300	2615.30.40.П	2,0	2615.30.60.П	3,0	2615.30.80.П	4,0

## Уплотнитель секционной перемычки



Устанавливается на горизонтальную секционную перемычку слева и справа, для обеспечения степени защиты IP-54, при использовании в конструктиве секционных дверей, секционных панелей и нижней секционной заглушки.

**Комплектность** уплотнитель секционной перемычки - 2 шт.

Артикул №	2637.1
-----------	--------

## Уплотнитель секционного разделителя

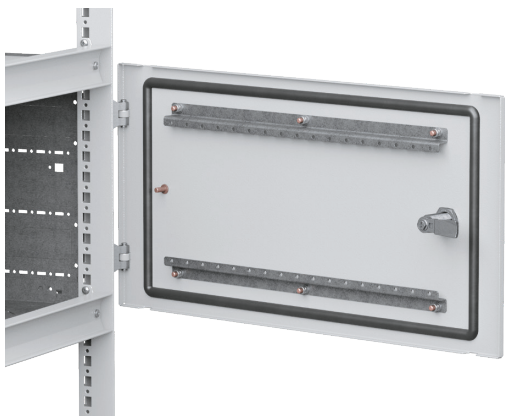


Устанавливается на передний вертикальный профиль сверху и снизу, для обеспечения степени защиты IP-54, при использовании в конструктиве комплекта вертикальных разделителей.

**Комплектность** уплотнитель секционного разделителя - 2 шт.

Артикул №	2637
-----------	------

## Дверь секционная



Крепится на стойки каркаса. Возможна и левая, и правая установка. При использовании секционных дверей данного типа сверху и снизу корпуса необходимо установить заглушки.

В комплект входит секционная перемычка и рейки для установки дополнительного оборудования и прокладки кабель-каналов.

Дверь оснащена поворотным замком под ключ с двойной бородкой 5мм (возможна замена).

**Материал** дверь и перемычка – листовая сталь, 1,5 мм  
рейка – оцинкованная листовая сталь, 1,5 мм

**Покрытие** порошковая краска, RAL 7035, шагрень

**Комплектность** дверь, набор кронштейнов для установки, замок, перемычка, 2 рейки (для секций высотой от 200 мм включительно), крепёж

**Важно** для обеспечения степени защиты IP54 используйте уплотнитель секционной перемычки 2637.1 (см. выше)

Для секции высотой, мм	Артикул №					
	Для секции шириной, мм					
	400	Масса, кг	600	Масса, кг	800	Масса, кг
150	2618.15.40	1,4	2618.15.60	2,1	2618.15.80	2,6
200	2618.20.40	1,7	2618.20.60	2,4	2618.20.80	3,3
300	2618.30.40	2,1	2618.30.60	3,2	2618.30.80	4,8
400	2618.40.40	2,6	2618.40.60	3,9	2618.40.80	6,2
600	2618.60.40	3,7	2618.60.60	5,4	2618.60.80	9,1
1200	2618.120.40	6,8	2618.120.60	9,9	2618.120.80	13,0
1400	2618.140.40	8,3	2618.140.60	11,4	2618.140.80	14,5
1500	2618.150.40	9,1	2618.150.60	12,2	2618.150.80	15,3
1600	2618.160.40	9,8	2618.160.60	12,9	2618.160.80	16,0
1800	2618.180.40	11,2	2618.180.60	14,3	2618.180.80	17,4
2000	2618.200.40	12,6	2618.200.60	15,7	2618.200.80	18,8

## Секционная панель на винтах



Для закрытия секций с лицевой стороны. Крепление на винтах.

В комплект панелей входит секционная перемычка.

При использовании секционных панелей данного типа сверху и снизу корпуса необходимо установить заглушки.

Панели от 1800 до 2200 мм встраиваются во всю высоту.

**Материал** листовая сталь, 1,5 мм

**Покрытие** порошковая краска, RAL 7035, шагрень

**Комплектность** панель до 600мм:  
панель, набор кронштейнов для установки, перемычка, крепёж

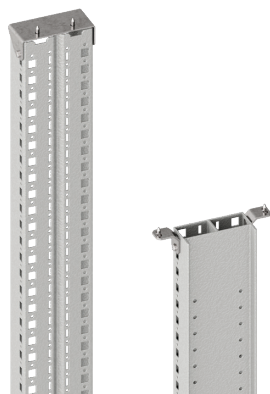
панель от 1800мм:  
панель, набор кронштейнов для установки, крепёж

**Важно** для степени защиты IP54 используйте уплотнитель секционной перемычки 2637.1 (стр. 49)

Для секции высотой (ВС), мм	Артикул панели для закрытия секции							
	Для секции шириной (ШС), мм							
	200	Масса, кг	400	Масса, кг	600	Масса, кг	800	Масса, кг
100	-		2630.10.40	1,0	2630.10.60	1,6	2630.10.80	2,2
150	-		2630.15.40	1,3	2630.15.60	2,1	2630.15.80	2,8
200	-		2630.20.40	1,5	2630.20.60	2,4	2630.20.80	3,2
300	-		2630.30.40	2,0	2630.30.60	3,1	2630.30.80	4,2
400	-		2630.40.40	2,4	2630.40.60	3,8	2630.40.80	5,1
600	-		2630.60.40	3,3	2630.60.60	5,2	2630.60.80	7,0

Для шкафа высотой (В), мм	Артикул панели во всю высоту шкафа							
	Для секции шириной (ШС), мм							
	200	Масса, кг	400	Масса, кг	600	Масса, кг	800	Масса, кг
1800	2630.180.20	4,7	2630.180.40	9,0	2630.180.60	13,2	2630.180.80	19,4
2000	2630.200.20	5,2	2630.200.40	10,0	2630.200.60	14,7	2630.200.80	21,6
2200	2630.220.20	5,8	2630.220.40	11,1	2630.220.60	16,3	2630.220.80	24,0

## Комплект вертикальных разделителей



Для разделения по ширине на секции.  
Внутренняя перфорация повторяет перфорацию каркаса.

**Материал** профили: листовая сталь, 1,5 мм  
кронштейны: листовая сталь, 2 и 3 мм

**Покрытие** порошковая краска, RAL 7035, шагрень

**Комплектность** передний и задний вертикальные профили, набор кронштейнов и крепеж

**Важно** для обеспечения степени защиты IP54 используйте уплотнитель секционного разделителя 2637 (стр. 49)

Арт. №	Для шкафа высотой, мм	Масса, кг
<b>2633.180</b>	1800	12,4
<b>2633.200</b>	2000	13,8
<b>2633.220</b>	2200	15,2

## Дверь секционная на всю высоту



Устанавливается во всю высоту. Возможна как левая, так и правая установка. Дверь используется в случае, когда шкаф разделен на секции с помощью вертикального разделителя (см. выше). Дверь оснащена поворотным замком под ключ с двойной бородкой 5 мм (возможна замена).

**Материал** листовая сталь, 1,5 мм

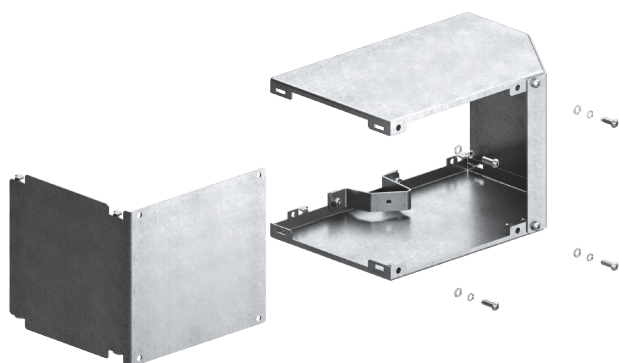
**Покрытие** порошковая краска, RAL 7035, шагрень

**Комплектность** дверь, набор кронштейнов для установки, замок, крепеж

**Важно** установка только на стойку каркаса

Для шкафа высотой, мм	Артикул №							
	Для секции шириной, мм							
	200	Масса, кг	400	Масса, кг	600	Масса, кг	800	Масса, кг
<b>1800</b>	2634.180.20	5,2	2634.180.40	9,4	2634.180.60	13,7	2634.180.80	17,9
<b>2000</b>	2634.200.20	5,7	2634.200.40	10,4	2634.200.60	15,1	2634.200.80	19,8
<b>2200</b>	2634.220.20	6,2	2634.220.40	11,4	2634.220.60	16,6	2634.220.80	21,7

## Кабельный короб



Для отделения клемм от функциональных блоков, шинных сборок и отходящих линий. Для достижения степени секционирования по форме 4b. Легко навешивается на вертикальное секционное закрытие.

**Материал** оцинкованная листовая сталь, 1,5 мм  
**Комплектность** короб, 2 скобы под DIN-рейку, крепёж  
**Дополнительно** закрытие секционное вертикальное (стр. 48), резьбовывадавливающие винты M5 (стр. 58)

Арт. №	Для секции высотой, мм	Масса, кг
<b>2640.15</b>	150	1,6
<b>2640.20</b>	200	1,8
<b>2640.30</b>	300	2,2
<b>2640.40</b>	400	2,6
<b>2640.60</b>	600	3,4

## Секционный пластрон



Для закрытия подходящих и отходящих шинных сборок. Навешивается на вертикальное секционное закрытие. С лицевой стороны обеспечивает защиту IP4x. Для закрытия верхней/нижней секции используется Секционный пластрон (2650.ВН....).

**Материал** оцинкованная листовая сталь, 1,5 мм  
**Покрытие** порошковая краска, RAL 7035, шагрень  
**Комплектность** пластрон, 2 кронштейна, крепёж  
**Дополнительно** закрытие вертикальное (стр. 48), резьбовывадавливающие винты M5 (стр. 58)

Для секции высотой, мм	Артикул глухого пластрона					
	Для секции шириной, мм					
	400	Масса, кг	600	Масса, кг	800	Масса, кг
<b>150</b>	2650.15.40	0,9	2650.15.60	1,2	2650.15.80	1,4
<b>200</b>	2650.20.40	1,1	2650.20.60	1,5	2650.20.80	1,8
<b>300</b>	2650.30.40	1,8	2650.30.60	2,3	2650.30.80	2,8
	2650.ВН.30.40	1,3	2650.ВН.30.60	1,7	2650.ВН.30.80	2,1
<b>400</b>	2650.40.40	2,4	2650.40.60	3,0	2650.40.80	3,7
<b>600</b>	2650.60.40	3,7	2650.60.60	4,6	2650.60.80	5,6

## Сейсмокомплект

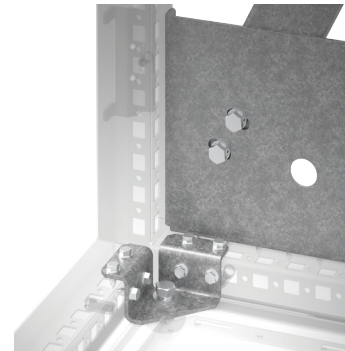


Для безопасной работы и предотвращения повреждений электротехнической инфраструктуры на случай стихийных бедствий.

**Материал** оцинкованная листовая сталь, 3 мм

**Комплектность** 2 боковых усилителя (снизу),  
2 угловых элемента (сверху),  
по 2 направляющих и центральному кронштейну (сбоку), 4 угловых элемента на дно и крепёж

**Важно** для корпусов с дверями типа 2409 и 2410 необходимо использовать замок 2952, для корпусов с секционными дверями типа 2618 и 2634 – замок 2971.



Для шкафа высотой, мм	Артикул сейсмокомплекта									
	Для шкафа глубиной, мм									
	400	Масса, кг	500	Масса, кг	600	Масса, кг	800	Масса, кг	1000	Масса, кг
1200	-	-	-	-	-	-	2950.120.80	15,8	2950.120.100	17,8
1400	2950.140.40	10,6	2950.140.50	12,6	2950.140.60	14,6	-	-	-	-
1600	2950.160.40	11,4	2950.160.50	13,4	2950.160.60	15,4	-	-	-	-
1800	2950.180.40	12,2	2950.180.50	14,2	2950.180.60	16,2	2950.180.80	18,2	2950.180.100	20,2
2000	2950.200.40	13,0	2950.200.50	15,0	2950.200.60	17,0	2950.200.80	19,0	2950.200.100	21,0
2200	2950.220.40	13,8	2950.220.50	15,8	2950.220.60	17,8	2950.220.80	19,8	2950.220.100	21,8

## Цоколь сейсмостойкий

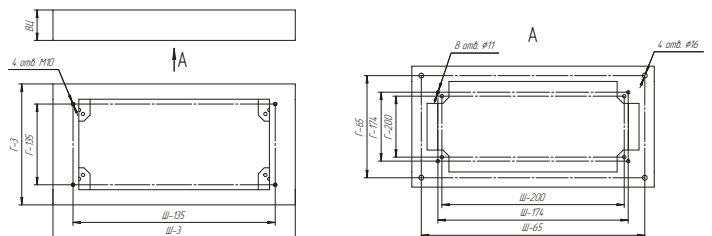
Для монтажа корпуса к полу и возможности его использования в сейсмоопасных зонах.

**Материал** листовая сталь, 4 мм

**Покрытие** порошковая краска, RAL 9005, шагрень

**Комплектность** цоколь, крепеж

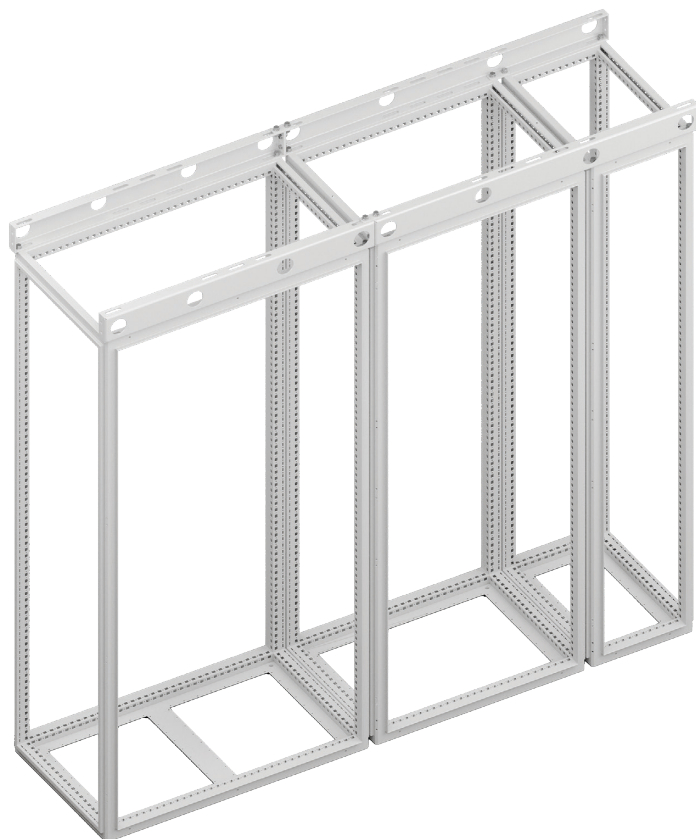
**Важно** использовать с сейсмокомплект (см. выше)



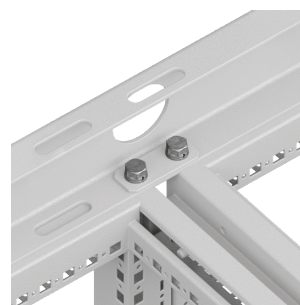
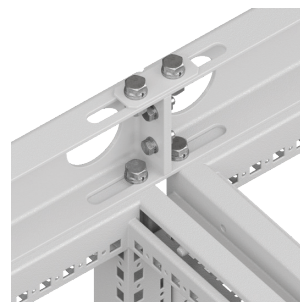
Высота цоколя (ВЦ), мм	Для шкафа шириной (Ш), мм	Артикул № 2810									
		Для шкафа глубиной (Г), мм									
		400	Масса, кг	500	Масса, кг	600	Масса, кг	800	Масса, кг	1000	Масса, кг
100	400	2810.40.40	9,87	2810.40.50	11,26	2810.40.60	12,66	2810.40.80	15,45	2810.40.100	18,24
	600	2810.60.40	12,22	2810.60.50	13,61	2810.60.60	15,01	2810.60.80	17,79	2810.60.100	20,59
	800	2810.80.40	14,57	2810.80.50	15,96	2810.80.60	17,35	2810.80.80	20,15	2810.80.100	22,94
	1000	2810.100.40	16,92	2810.100.50	18,31	2810.100.60	19,69	2810.100.80	22,50	2810.100.100	25,29
	1200	2810.120.40	19,27	2810.120.50	20,66	2810.120.60	22,04	2810.120.80	24,85	2810.120.100	27,63

## Комплект для транспортировки

Для транспортировки одного корпуса или линейной сборки.



- Материал** листовая сталь, 4 мм
- Покрытие** порошковая краска, RAL 7035, шагрень
- Комплектность** 2 балки, стяжки и крепёж
- Примечания** балки имеют все необходимые отверстия как для установки на одиночный корпус, так и для установки на сборку из двух корпусов



Арт. №	Для шкафа шириной, мм	Варианты комбинации шкафов по ширине, мм	Масса, кг
2960.40	400	-	4,60
2960.60	600	-	6,50
2960.80	800	400+400	8,50
2960.100	1000	400+600	10,30
2960.120	1200	400+800, 600+600	12,20

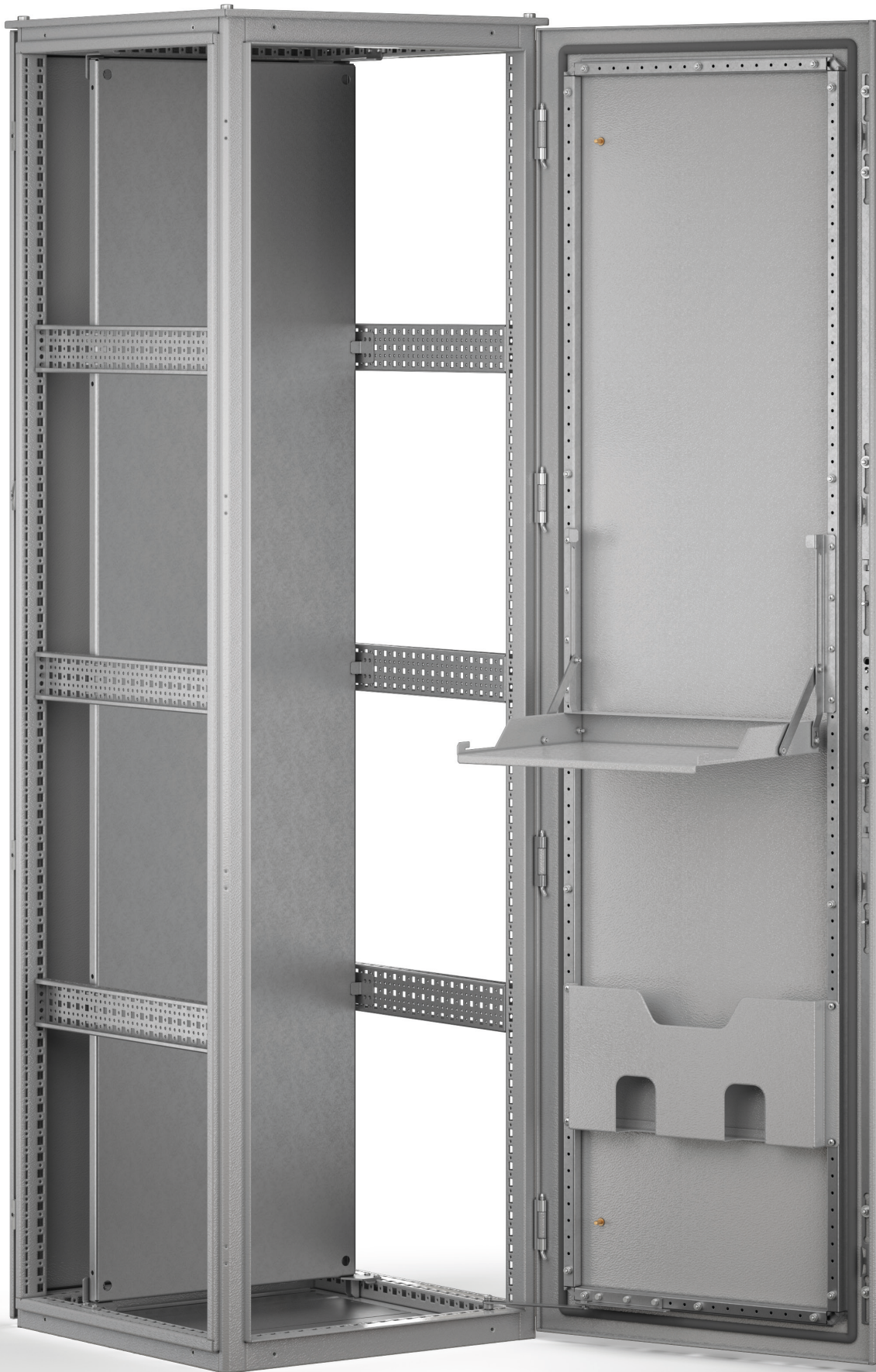
## Рым-болт М12



Рым-болт М12 для транспортировки шкафа с помощью крана. Легко монтируется в готовые отверстия в каркасе.

**Комплектность** Рым-болт М12- 4 шт.

Артикул №	2959
-----------	------





## Фиксатор двери



Для фиксации двери в открытом положении с углом открытия 110°. Подходит для дверей 2409, 2410 и 2413 (стр. 10-11).

**Материал** оцинкованная листовая сталь, 3 мм  
**Комплектность** основание стопора, стопор, крепёж

Артикул № 2017

## Откидная полка



Для документов и различного оборудования. Крепится на раму двери. Подходит для дверей 2409 и 2410 (стр. 10-11).

**Материал** листовая сталь, 1 мм  
**Покрытие** порошковая краска, RAL 7035, шагрень  
**Комплектность** полка, 2 кронштейна, 2 стопора, крепёж

Арт. №	Для однодверного корпуса шириной (Ш), мм	Для двухдверного корпуса шириной (Ш), мм	Масса, кг
2440.40	400	800	1,1
2440.50	500	1000	1,4
2440.60	600	1200	1,7
2440.80	800	-	2,2

## Карман на дверь



Для документов, электрических схем и прочей документации. Крепится на раму двери. Глубина кармана 47 мм. Подходит для дверей 2409 и 2410 (стр. 10-11).

**Материал** листовая сталь, 1 мм  
**Покрытие** порошковая краска, RAL 7035, шагрень  
**Комплектность** карман, крепёж

Арт. №	Для однодверного корпуса шириной (Ш), мм	Для двухдверного корпуса шириной (Ш), мм	Масса, кг
2450.50	500	1000	0,61
2450.60	600	1200	0,83
2450.80	800	-	1,26

## Карман для документации

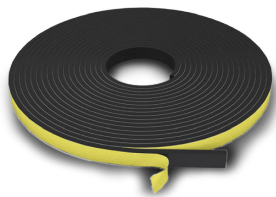


Для документов формата А4, самоклеящийся.

**Материал** пластик  
**Цвет** RAL 7035

Артикул № 2930

## Самоклеющаяся лента



Для создания дополнительной гидроизоляции в местах стыка различных комплектующих. Толщина ленты — 5 мм, ширина — 15 мм.

Артикул №	2951
-----------	------

## Замки



Замки для шкафов ШНС-КС PRO. Для дверей с четырёхточечной системой запираения.

Цвет RAL 7035

Артикул №	2952
-----------	------

## Винты

Артикул №	
Винты DIN7985	
2953.M6x16	2953.M8x20



В наличии винты с полукруглой головкой по стандарту DIN7985.

Артикул №	
Винты резьбовыдавливающие	
2954 (по DIN7500 D)	2955 (по DIN7500 C)



Соответствуют стандарту DIN 7500.

Используются для крепления различных комплектующих на шкаф ШНС-КС PRO.

В наличии винты M5x12 (с шестигранной головкой и прессшайбой) и M5x12 (с крестообразным углублением).

## Закладные гайки

Артикул №		
2956	2957	2958



Арт. №	Диаметр резьбового отверстия, мм	Установочное отверстие, мм	Примечание
2956/M6	M6	10,5x12,5	Перфорация каркаса
2956/M8	M8	10,5x12,5	
2957	M6	10,5x12,5	Перфорация навесных элементов
2958	M6	9,5x9,5	

Для крепления оборудования внутри шкафов, устанавливаются в существующую перфорацию.



ООО «НПК МСА»  
192174, Россия, Санкт-Петербург, ул. Кибальчича, 26Е  
Тел.: +7 (812) 622-23-10, факс: +7 (812) 362-76-36  
[info@unicont.com](mailto:info@unicont.com)  
[www.unicont.com](http://www.unicont.com)